

FRÉZZA®

k82

# k82

**Frutto dell'esperienza di oltre 50 anni in ambito di progettazione e space planning, Frezza presenta la nuova parete divisoria k82. Lo studio soddisfa le innumerevoli soluzioni tecniche ed estetiche richieste dalle committenze internazionali. Dalla massima trasparenza, alla privacy visiva o acustica, k82 consente l'organizzazione di ambienti di lavoro flessibili e differenziati.**

Thanks to the over 50 years of experience in design and space planning, Frezza presents its new partition wall k82. The research focused on the creation of a product with a high performance acoustic. k82 is a double glazed partition wall that offers a high transparency ensuring at the same time an optimum acoustic comfort. The k82 partition wall is also available with wood panels to ensure privacy and allows to plan flexible and differentiated environments.

Nach 50 Jahren Erfahrung im Projekt- und Raumplanung Bereich, stellt "Frezza" die neue Trennwand k82 vor. Das Studium konzentrierte sich auf die Realisierung einer Glaswand mit Doppelglas, die einen Höchstmaß an Durchsichtigkeit bietet und einen optimalen akustischen Komfort garantiert. Die k82 Wand wird auch mit Holz-Paneelen für die Privatsphäre realisiert, so werden verschiedene Arbeitsplätze flexibel arrangiert.

Le résultat de plus de 50 ans d'expérience dans le domaine de la conception et aménagement d'intérieur, Frezza présente la nouvelle cloison K82. L'étude se concentre sur la réalisation d'un produit à haute performance acoustique. K82 est une cloison à verre double qui offre la plus grande transparence et garantit un confort acoustique optimal. La cloison K82 est également proposée dans la version avec panneaux pour offrir ambiances de travail différents et souples.

Gracias a más de 50 años de experiencia en el ámbito del diseño y de la planificación del espacio, Frezza presenta la nueva mampara k82. El estudio se ha centrado en la realización de un producto con un alto rendimiento acústico. k82 es una mampara acristalado de doble acristalamiento que ofrece la máxima transparencia y asegura un óptimo confort acústico. La mampara k82 está disponible también en la versión con módulos ciegos para garantizar la privacidad y permitir la organización de lugares de trabajo flexibles y diferentes.







La parete K82 è realizzata per garantire privacy e spazi acusticamente confortevoli. Nelle cave dei profili estrusi in alluminio vengono inseriti pannelli in vetro, melaminico o legno. La parete k82 viene proposta nelle versioni doppio vetro, mono-vetro, vetro offset o versione cieca.

The K82 partition wall is designed to ensure privacy and acoustically comfortable spaces. The aluminium profiles have grooves where can be placed glass, melamine or veneered panels. The k82 is available in different versions: double glazed, single central glass, offset glazed or with double wood panels.

Die k82 Wand wurde so entworfen, um den Raum einen akustischen Komfort für die Privatsphäre zu gewährleisten. In der Aushöhlung der druckgegossenen Aluminiumprofilen können Glasscheiben, Melamin- oder Holzpaneelen eingelegt. Die k82 Trennwand Versionen sind: Doppelglas, mittiges Einzelglas, Einzel-Seitenscheiben und Doppel-paneel.

La cloison k82 est faite pour assurer privacy et avoir une acoustique confortable dans les salles. Les profilés en aluminium extrudés sont pourvus de creux pour placer panneaux en verre, mélamine ou bois. La cloison k82 est proposée avec verre double, verre simple centré, verre simple décentré et dans la version pleine.

La mampara k82 está hecho para garantizar privacidad y espacios acusticamente confortables. En los perfiles de aluminio extruido está presente una hueca adonde se pueden colocar paneles en cristal, en melamina y en madera. La mampara k82 está disponible en la versión con doble acristalamiento, mono cristal central, mono cristal singulo descentrado y en la versión ciega con doble paneles.





La parete vetrata di serie è costituita da lastre stratificate di sicurezza in spessore 10 mm (per pareti alte sino a 2,8 mt) oppure 12 mm (per pareti alte fino a 3,1 mt). A richiesta è possibile utilizzare vetri extrachiaro oppure incrementare l'abbattimento acustico della parete con PVB specifici. E' possibile applicare pellicole adesive decorative per la personalizzazione degli ambienti.

The standard glass partition wall is composed of several laminated security glasses with a thickness of 10 mm (for partition walls up to 2,8 mt height) or 12 mm (for partition walls up to 3,1 mt height). On request it is possible to use extra-clear glass or to increase the sound-damping performances of the wall applying a special version of the PVB layer in the laminated glasses.

Die Standardglaswand wird mit Sicherheitsschichten aus 10 mm (für Wände bis zur 2,8 mt Höhe) oder 12 mm Stärke zusammengesetzt (für Wände bis zur 3,1 mt Höhe). Auf Wunsch ist es möglich, extraklares Glas zu verwenden, oder Sie können die Schalldämmung der Räume erhöhen, indem Sie eine spezielle Akustikfolie zwischen den beiden Glasplatten einlegen. Dekorative Klebefolien können angewendet werden, um den Raum zu personalisieren.

La cloison en verre standard est composée de verres de sécurité stratifiés en ép. 10 mm (pour cloisons jusqu'à 2,8 mt de ht) ou 12 mm (pour cloisons jusqu'à 3,1 mt de ht). Sur demande, il est possible d'utiliser un verre extra-clair ou d'augmenter les performances d'amortissement de la cloison en appliquant une version spéciale de la couche de PVB dans les verres stratifiés.

La mampara acristalado estandar está compuesto por laminas de vidrio de un espesor de 10 mm (por paredes hasta 2,8 mt de altura) o de 12 mm por paredes hasta 3,1 mt de altura). A petición se pueden utilizar vidrios ultratransparentes o incrementar la insonorización de las salas mediante el uso de una especial película acústica incluida entre las dos laminas de vidrio.





I profili perimetrali sono corredati da una guarnizione adesiva, utile alla compensazione delle differenze di superficie di appoggio e dell'estruso in alluminio. Il profilo a soffitto è accoppiato con un profilo telescopico per consentire la regolazione orizzontale di +/-7 mm e diminuire i ponti acustici. L'ingombro totale del profilo a soffitto è di 50 mm.

To better insulate the spaces, in the lower part of the rail there is an adhesive gasket, used to seal the gaps between the surface and the aluminium profiles. The upper rail is height-adjustable to allow the installer to level the wall up to +/-7 mm. The total height of the rail is 50 mm.

Um jede Schallbrücke zu vermeiden, ist das untere Profil mit einer Klebedichtung versehen, um eventuelle Unebenheiten von Oberflächen oder von druckgegossenem Aluminium auszugleichen. Das Deckenprofil wird mit einem regulierbaren Profil kombiniert, um das horizontale Niveau von +/- 7 mm auszugleichen. Das Deckenprofil hat eine Gesamtabmessung von 50 mm.

Pour mieux isoler les espaces, dans la partie inférieure du rail, il existe un joint d'étanchéité, utilisé pour isoler les trous entre la surface du sol et les profilés en aluminium. Le rail supérieur est réglable en hauteur pour permettre à l'installateur de niveler le mur jusqu'à +/-7 mm. La hauteur totale du rail est de 50 mm.

Para mejorar la insonorización de las salas, en la parte inferior del perfil se coloca una guarnición adhesiva útil para sellar el espacio entre el suelo y el perfil en aluminio. El perfil superior se puede regular en altura para permitir una nivelación hasta 7 mm. La altura total del perfil es de 50 mm.







Le lastre sono unite con l'interposizione di profili in policarbonato trasparente. Il profilo in policarbonato può essere a 2 o 3 vie e come giunto di connessione tra vetri.

The interspaces between the glass panels are covered with 2 or 3-way transparent polycarbonate profiles and as a connection joint between glasses.

Die Scheiben werden unter Einfügung von durchsichtigen Polycarbonatprofilen verbunden. Das Polycarbonat-Eckprofil kann 2 oder 3 Scheiben befestigen, und als eine Verbindung zwischen Gläsern.

Les interstices entre les panneaux de verre sont recouverts par profils en polycarbonate transparents à 2 ou 3 voies, et comme connexion entre les verres.

Los espacios entre los paneles de vidrio son cubiertos por perfiles en policarbonato transparente de 2 o 3 vías, y como una conexión entre los vidrios.



Meeting  
room 6



Le porte battenti intelaiate, dotate di doppia guarnizione, garantiscono una perfetta insonorizzazione. Le lastre sono in vetro 8 mm oppure pannelli in melaminico, laccato o legno. Per garantire aperture fluide, le cerniere della porta intelaiata sono di tipo pivot, accoppiabile con chiudiporta aereo che consente un'apertura massima di 110°.

The framed swing door, with its double gaskets, ensures an optimum Sound damping performance. It's possible to use glass with a thickness of 8 mm, or melamine, lacquered or veneered panels. The doors have a smooth opening due to its pivot hinges. It's possible to add a door closer with a maximum opening angle of 110°.

Die gerahmten Türen mit Doppeldichtung garantieren eine perfekte Schallschutz. Die Scheiben können aus 8 mm dickem Glas sein und werden mit verschiedenen Ausführungen angeboten oder aus Melamin, eventuell lackiert oder sogar aus Holz hergestellt. Um eine Sanftöffnung zu gewähren sind die Scharniere an den Tür-Rahmen auf Drehstift installiert und sind mit Verriegelung kombiniert, die eine maximale Öffnung bei 110° ermöglicht.

Les portes battantes encadrées, avec double jonction, garantissent une insonorisation parfaite. Les panneaux peuvent être en verre ép.8 mm mélamine ou bois laqué. Pour assurer une ouverture fluide de la porte encadrée, les charnières sont type pivot, qui peut être installé avec ferme-porte et permet une ouverture maximale à 110°.

Las puertas batientes enmarcadas están equipadas con una doble guarnición que garantiza una perfecta insonorización. Los paneles pueden ser en cristal de 8 mm o en melamina, lacado o madera. Para garantizar una abertura fácil, las bisagras de la puerta son de tipo pivot et pueden ser instaladas con cerrador que permite una abertura máxima de 110°.





La porta intelaiata cieca viene realizzata con un doppio pannello, in cui internamente viene interposto materiale isolante, e chiuso da un profilo perimetrale sui 4 lati in alluminio estruso che permette di ottenere un'ottima resistenza strutturale sino a 3,1 mt. Lo spessore totale della porta cieca è di 82 mm.

The framed wood door is made with a perimetric extruded aluminium profile that gives the door an excellent structural strength to elements up to 3,1 m. The thickness of the door is 82 mm.

Die Rahmentür wurde mit einem Randprofil aus 4 druckgegossenem Aluminium-Seiten hergestellt, die eine hervorragende Strukturfestigkeit bis 3,1 M ermöglicht. Die Blindtür hat eine Gesamtstärke von 82 mm.

La porte encadrée vient réalisée avec un profil périmétrale en aluminium extrudé sur les 4 côtés qui permet d'obtenir une excellente résistance structurelle jusqu'à 3,1 ml. L'épaisseur totale de la porte est de 82 mm.

La puerta ciega con marco está hecha con un perfil perimetral en aluminio extruido que permite una excelente resistencia estructural hasta 3,1 mt. El espesor total de la puerta es de 82 mm.





Le partenze a muro sono telescopiche e consentono di assorbire un fuori piombo sino a 14 mm. La parete prevede inoltre un vano tecnico lato porta per l'installazione di interruttori e altri dispositivi.

The adjustable starting elements allow the installation of the wall with out of plumb vertical walls, up to 14 mm. A technical compartment next to the door for the installation of switches and other devices.

Die regulierbaren Elemente an der Mauer haben 14 mm Spiel, um ungleichende Wände auszugleichen. Die Trennwand wird auch mit einem technischen Fach an der Seitentür für den Einbau von Schaltern und anderen Geräten vorgesehen.

Les profils de départ du mur sont télescopiques et permettent d'absorber les désalignements jusqu'à 14 mm. La cloison offre également un compartiment technique à côté de la porte pour l'installation des interrupteurs et autres dispositifs.

El inicio a pared telescópico permite de absorber un desajuste de 14 mm. La pared prevé un compartimiento técnico acerca de la puerta para la instalación de los interruptores y otros dispositivos.







La parete prevede l'installazione di sistemi di apertura a tessera tramite l'uso di incontri elettrici. Su progetto, è possibile installare apparecchiature tecnologiche.

It's possible to install badge opening system through the use of electric strikes. It's also possible to install technologies devices.

Die Wand ist mit Badge-Öffnungssystem durch die Verwendung von elektrischen Türöffnern vorgesehen. Gemäß Projekt, können Sie Geräte Technologie installieren.

La cloison k82 prévoit l'installation d'un système d'ouverture avec badge à travers l'utilisation de gâches électriques. Sur projet, on peut installer des équipements technologiques.

En la puerta es posible instalar un sistema de abertura mediante tarjeta a través el uso de conectores eléctricos. Según el diseño es posible instalar aparatos tecnológicos.





La parete è realizzata con pannelli in melaminico sp 18 mm e bordati con bordi in ABS sp 0,45 mm. su richiesta, i pannelli possono essere ricoperti da una laccatura a base poliuretanica o in legno. I pannelli, secondo richiesta di progetto, possono essere montati verticalmente o orizzontalmente.

The partition wall is composed of melamine particleboard panels with a thickness of 18 mm and edged with ABS trims with a thickness of 0,45 mm. On request, the panels are proposed in veneer or it can be covered with a polyurethane lacquered layer. The panels can be installed vertically or horizontally.

Die wand besteht aus Holz oder im Melamin Spanplatten 18 mm Stärke und die Kanten werden aus ABS 0,45 mm Stärke beschichtet. Auf Wunsch können die Holz-Platten mit Polyurethan lackiert werden. Die Platten können vertikal oder horizontal angebracht werden.

La cloison est composée de panneaux en mélamine en épaisseur 18 mm et bordés avec chant en ABS en épaisseur de 0,45 mm. Sur demande, les panneaux peuvent être en ébénisterie ou recouverts d'une couche laquée en polyuréthane. Les panneaux peuvent être installés verticalement ou horizontalement.

La pared está hecha con paneles en aglomerado con un espesor de 18 mm y un canto en ABS de un espesor de 0,45 mm. A petición los paneles pueden ser en madera o lacados con pintura a base de poliuretano. Los paneles pueden ser instalados verticalmente o horizontalmente.





Le porte scorrevoli in versione intelaiata o filo lucido sono inserite nel profilo superiore della parete a soluzione invisibile, completa di soft-open e soft-close.

The sliding pocket door are complete with soft-open and soft-close and slides inside the upper rail of the wall, hidden from view.

Die Innen-Schiebetür, die hinter der Glasscheiben oder Paneelen im oberen Profil der Wand eingesetzt wird, ermöglicht eine unsichtbare Lösung komplett mit Soft-Schließen und Soft-Öffnungssystem.

La porte coulissante est dotée d'une ouverture avec système soft-open et soft-close et se glisse à l'intérieur du rail supérieur de la cloison, caché à la vue.

La puerta corredera está equipada con un sistema de abertura soft-open y soft-close, y corre al interior del perfil superior, invisible a la vista.





Su richiesta, è possibile installare tende veneziane o verticali con regolazione manuale o motorizzata.

Optionally it can be installed venetian blinds with manual or motorized adjustment.

Auf Wunsch können Sie Jalousien mit Handverstellung installieren oder motorischer Verstellung montiert werden.

En option, il est possible d'installer des stores vénitiens avec réglage manuel ou motorisé.

En opción se pueden instalar persianas venecianas con regulación manual o motorizado.



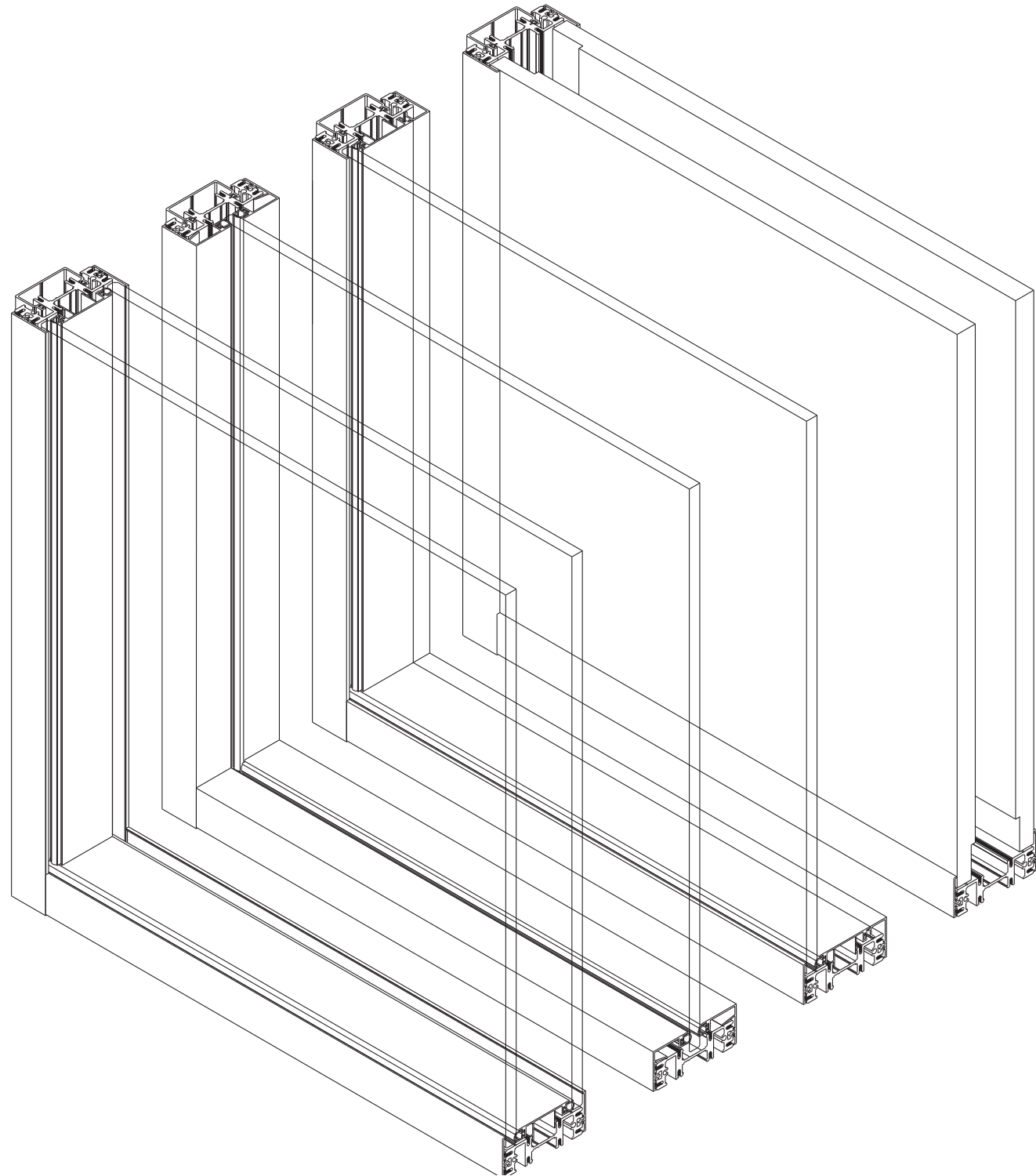












**PARETE DOPPIO VETRO**

Double glazed partition wall  
Doppel Glas Trennwand  
Cloison verre double  
Mampara cristal doble

**PARETE MONOVETRO**

Single center glazed partition wall  
Zentral Einzelglaswand  
Cloison verre simple centré  
Mampara con cristal singulo centrado

**PARETE VETRO OFFSET**

Offset glazed partition wall  
Einzelnes Seitenglasswand  
Cloison verre simple décentré  
Mampara con cristal singulo descentrado

**PARETE CIECA**

Wood partition wall  
Volle Trennwand  
Cloison pleine  
Mampara ciega

## SEZIONI VERTICALI

Vertical Sections / Vertikalschnitte / Sections verticales / Secciones verticales



Parete doppio vetro  
Double glazed partition wall  
Doppel Glas Trennwand  
Cloison verre double  
Mampara cristal doble



Parete monovetro  
Single center glazed partition wall  
Zentral Einzelglaswand  
Cloison verre simple centré  
Mampara con cristal singolo centrado



Parete vetro offset  
Offset glazed partition wall  
Einzelnes Seitenglasswand  
Cloison verre simple décentré  
Mampara con cristal singolo descentrado

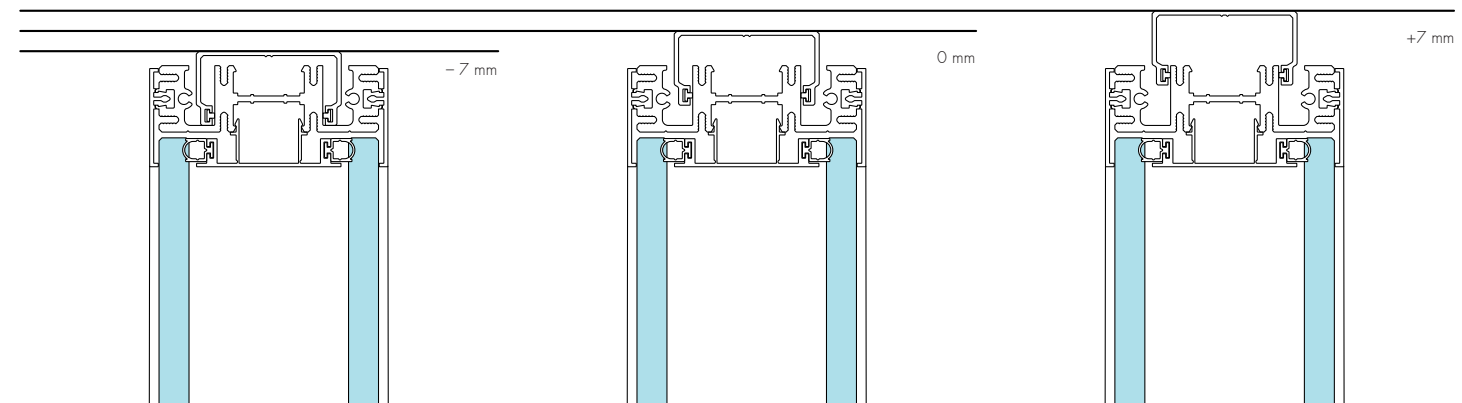


Parete cieca  
Wood partition wall  
Volle Trennwand  
Cloison pleine  
Mampara ciega



## REGOLAZIONE

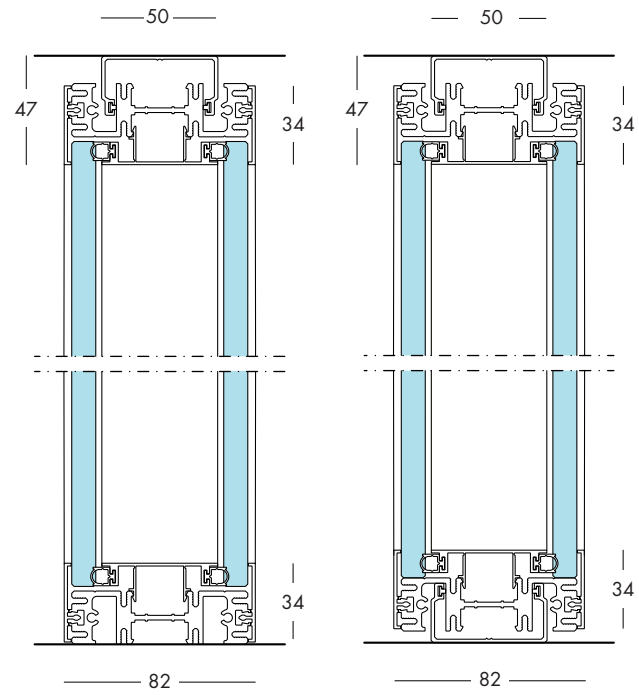
Adjustement / Regulierung / Ajustement / Regulación





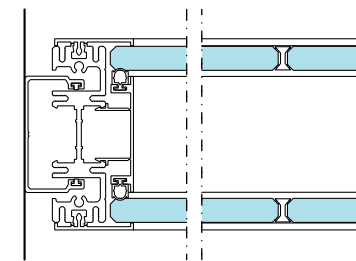
# PARETE DOPPIO VETRO

Double glazed partition wall / Doppel Glas Trennwand / Closoin verre double / Mampara cristal doble

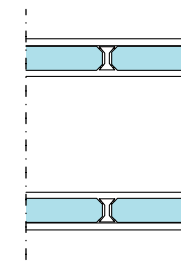


## OPTION

Regolazione altezza  
Height adjustment  
Höhenverstellung  
Ajustement de la hauteur  
Ajuste de altura



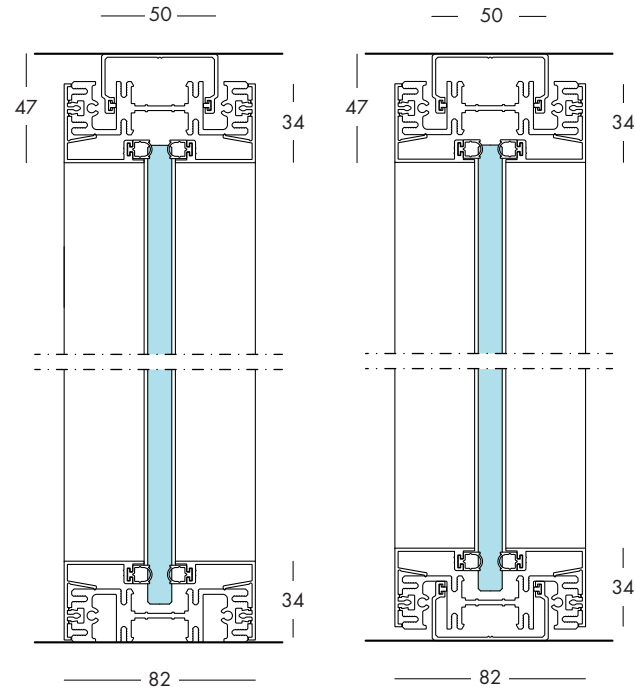
Partenza a muro per doppio vetro  
Wall post for double glazed  
Anfangsprofil für doppelverglasung  
Profil départ du mur avec verre double  
Perfil de salida para la partición con cristal doble



Giunto di connessione in policarbonato  
Polycarbonate joint  
Polykarbonateckverbindung  
Jonction en polycarbonate  
Perfiles de conexión en policarbonato

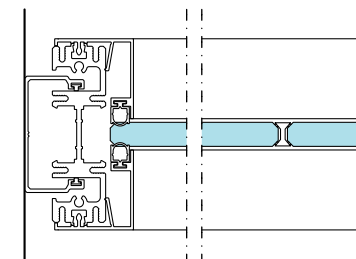
# PARETE MONOVETRO

Single center glazed partition wall / Zentral Einzelglaswand / Cloison verre simple centré  
Mampara con cristal singulo centrado

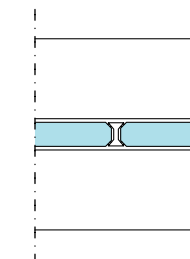


### OPTION

Regolazione altezza  
Height adjustment  
Höhenverstellung  
Ajustement de la hauteur  
Ajuste de altura



Partenza a muro per monovetro  
Wall post for single center glazed  
Anfangsprofil für zentral Glasstrennwand  
Profil départ du mur avec verre simple centré  
Perfil de salida para la partición con cristal singulo centrado

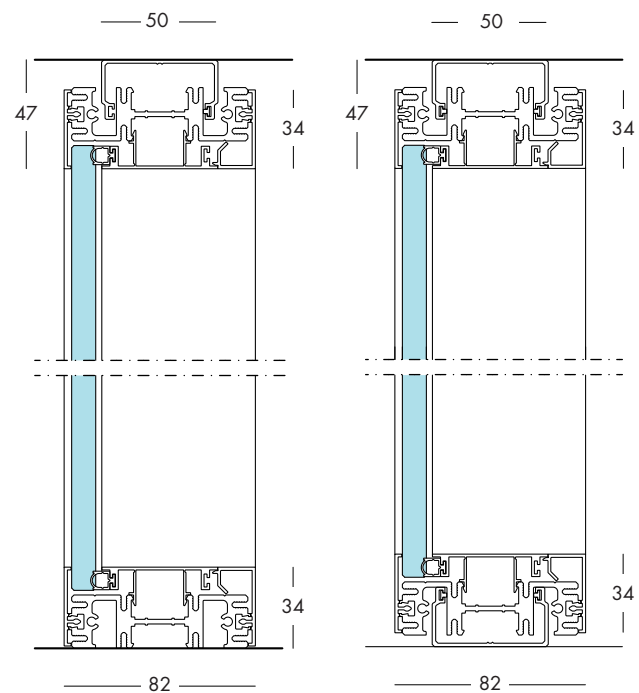


Giunto di connessione in policarbonato  
Polycarbonate joint  
Polykarbonateckverbindung  
Jonction en polycarbonate  
Perfiles de conexion en policarbonato

# PARETE VETRO OFFSET

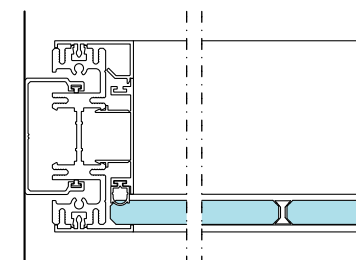
Offset glazed partition wall / Einzelnes Seitenglasswand / Cloison verre simple décentré

Mampara con cristal singulo descentrado

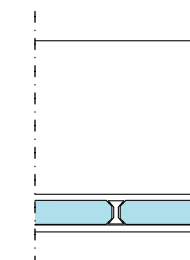


### OPTION

Regolazione altezza  
Height adjustment  
Höhenverstellung  
Ajustement de la hauteur  
Ajuste de altura



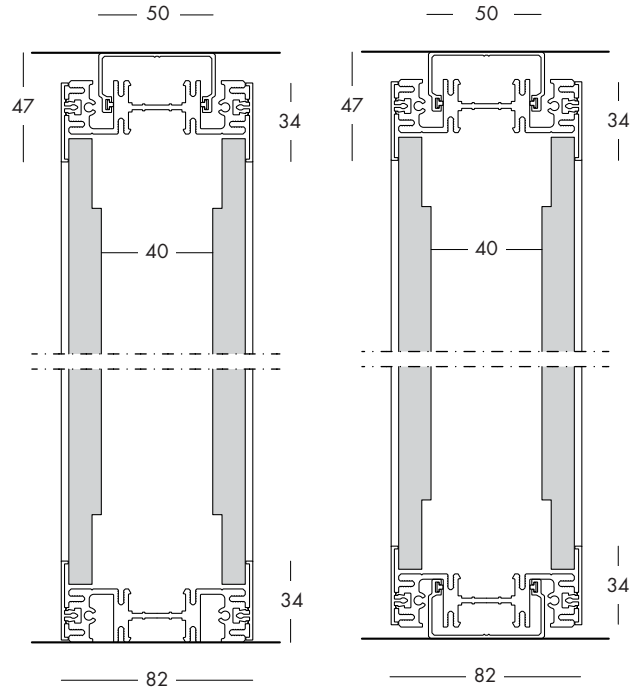
Partenza a muro vetro offset  
Wall post for offset glazed  
Wandanfangsmodul für einzelnes Seitenglass  
Départ à mur pour verre simple décentré  
Elemento inicial a muro por mampara con cristal singulo descentrado



Giunto di connessione in policarbonato  
Polycarbonate joint  
Polykarbonateckverbindung  
Jonction en polycarbonate  
Perfiles de conexion en policarbonato

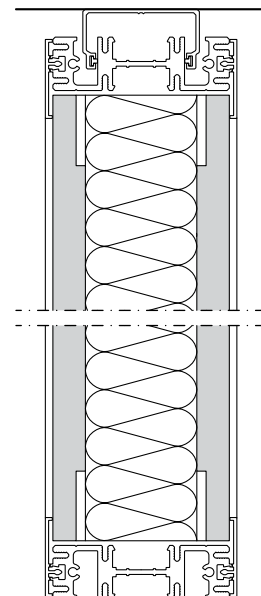
# PARETE CIECA

Wood partition wall / Volle Trennwand / Cloison pleine / Mampara ciega



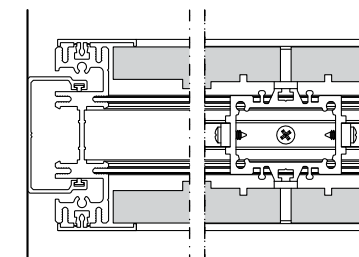
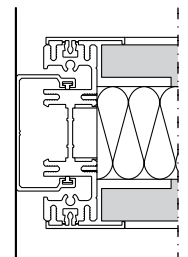
**OPTION**

Regolazione altezza  
Height adjustment  
Höhenverstellung  
Ajustement de la hauteur  
Ajuste de altura

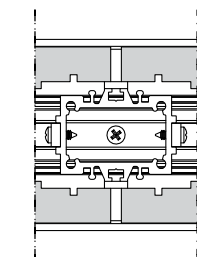


**OPTION**

Insonorizzazione  
Sound damping  
Schalldämmung  
insonorisation  
insonorización



Partenza a muro cieca  
Wall post for wood panels  
Volles Wandanfangsmodul  
Départ à mur pour cloison pleine  
Elemento inicial por mampara ciega



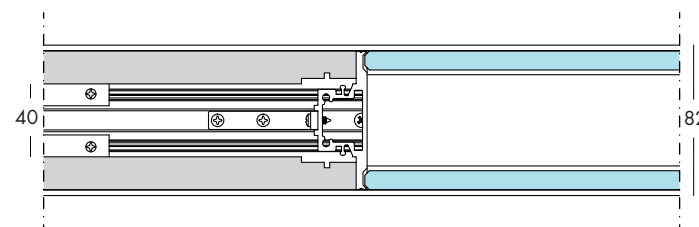
Giunto verticale di connessione  
Vertical joint  
Vertikal-Eckverbindung  
Jonction vertical  
Perfiles de conexión vertical



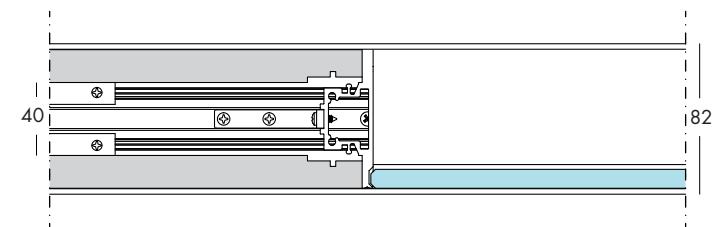
## CONNESSIONE LINEARE TRA PARETI

Linear connection between partitions walls / Lineare Verbindung zwischen Trennwänden

Connection linéaire entre cloisons / Conexión lineal entre particiones



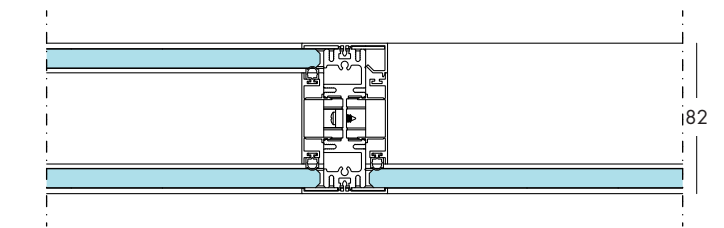
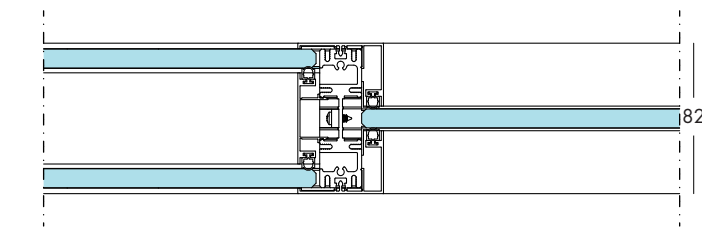
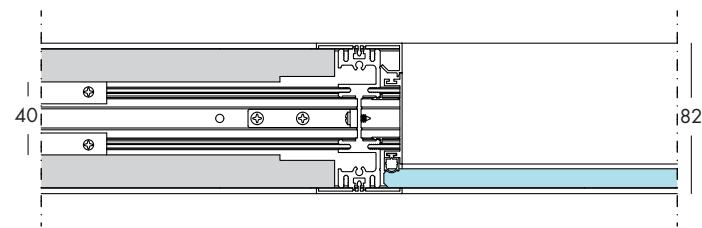
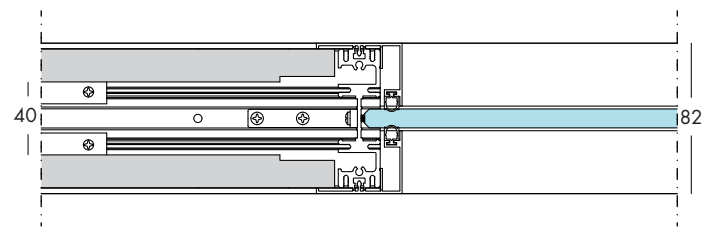
Conessione lineare parete cieca e doppio vetro  
 Linear connection between wood and double glazed partition  
 Lineareverbindung zwischen Vollelement und Doppelverglasung Trennwand  
 Connection linéaire cloison pleine et verre double  
 Conexión lineal entre mampara divisoria melamina y cristal doble



Conessione lineare parete cieca e vetro offset  
 Linear connection between wood and offset glazed partition  
 Lineareverbindung zwischen Vollelement und Einzelnes Seitenglasswand  
 Connection linéaire cloison pleine et verre simple décentré  
 Conexión lineal entre mampara divisoria ciega y cristal singulo descentrado

## CONNESSIONI VERTICALI TRA PARETI

Vertical connection of partitions / Vertikaleverbindungen zwischen Trennwänden / Connections verticales entre cloisons  
 Conexiones verticales entre particiones



Connessione verticale parete cieca e monovetro  
 Vertical connection between wood partition and single center glazed  
 Vertikaleverbindung zwischen Vollelement und Zentral Einfachverglasung  
 Connection verticale cloison pleine et verre simple centré  
 Conexiones verticales mampara ciega y cristal singulo centrado

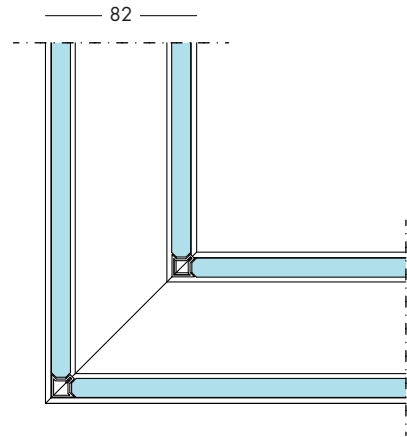
Connessione verticale parete cieca e vetro offset  
 Vertical connection between wood partition and offset glazed  
 Vertikaleverbindung zwischen Vollelement und Einzelnes Seitenglasswand  
 Connection verticale cloison pleine et verre simple décentré  
 Conexiones verticales mampara ciega y cristal singulo descentrado

Connessione verticale vetro doppio e monovetro  
 Vertical connection between double glazed partition and single center glazed  
 Vertikaleverbindung zwischen Doppelverglasung und Zentral Einfachverglasung  
 Connection verticale verre double et verre simple centré  
 Conexiones verticales cristal doble y cristal singulo centrado

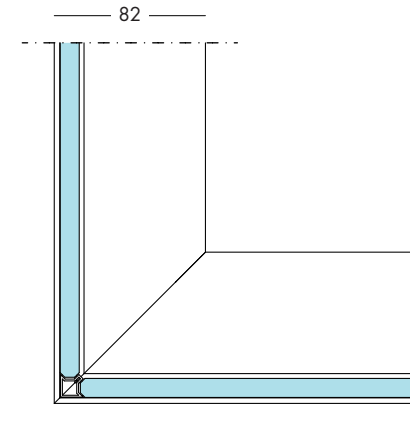
Connessione verticale vetro doppio e vetro offset  
 Vertical connection between double glazed partition and offset glazed  
 Vertikaleverbindung zwischen Doppelverglasung und Einzelnes Seitenglasswand  
 Connection verticale verre double et verre simple décentré  
 Conexiones verticales cristal doble y cristal singulo descentrado

# CONNESSIONE A 2 VIE

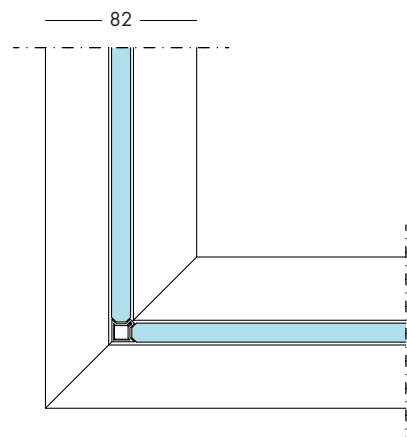
2 ways connection / 2 Wege Anschluss / Connection à 2 voies / Conexión 2 vías



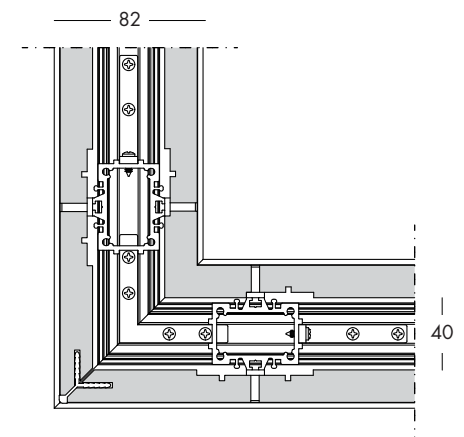
Doppio vetro  
Double glazed  
Doppelverglasung  
Verre double  
Cristal doble



Vetro offset  
Offset glazed  
Laterale Einfachverglasung  
Verre simple décentré  
Cristal singulo descentrado



Monovetro  
Single center glazed  
Zentral Einfachverglasung  
Verre simple centré  
Cristal singulo centrado

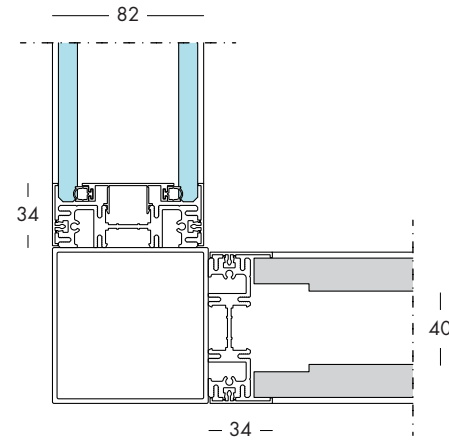


Cieco  
Wood partition wall  
Vollelementen  
Panneau pleine  
Modulo ciego

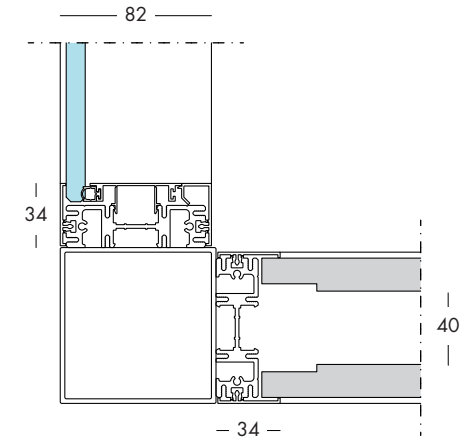
## CONNESSIONE ALLUMINIO A 2 VIE

2 ways connection with pipe for blind and glass partition wall / 2 wege Anschluss mit Röhren

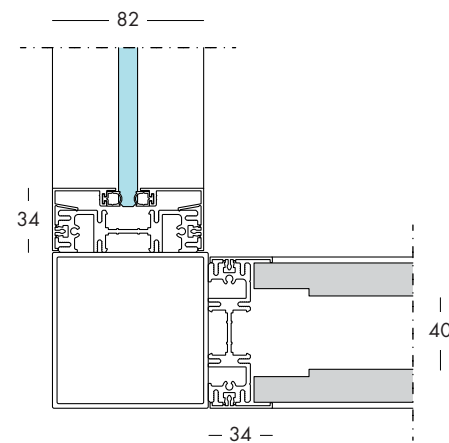
Connection à 2 voies avec tube pour module verre et pleine / Conexión 2 vías con tubo por cristal y panel



Connezione cieco e vetro doppio  
 Connection between wood partition wall and double glazed  
 Verbindung zwischen Paneele und Doppelverglasung  
 Connection panneaux pleines et verre double  
 Conexión entre los paneles y cristal doble



Connezione cieco e vetro offset  
 Connection between wood panel and offset glazed  
 Verbindung zwischen Paneele und Einzelnes Seitenglasswand  
 Connection panneaux pleines et verre simple décentré  
 Conexión entre los paneles y cristal singulo descentrado

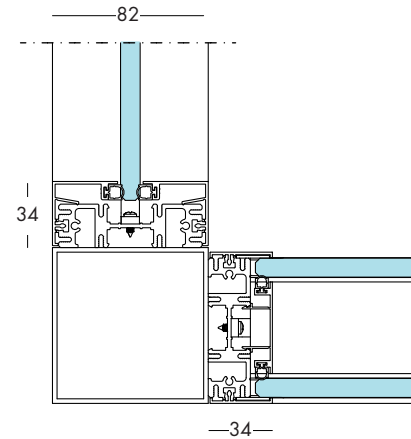


Connezione cieco e monovetro  
 Connection between wood panel and single center glazed  
 Verbindung zwischen Paneele und zentral Einfachverglasung  
 Connection panneaux pleines et verre simple centré  
 Conexión entre los paneles y cristal singulo centrado

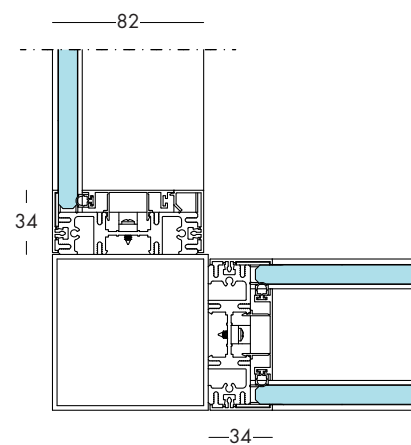


## CONNESSIONE ALLUMINIO A 2 VIE

2 ways aluminium connection with pipe / 2-Wege Anschluss mit Alu-Röhren / Connection à 2 voies avec tube en aluminium / Conexión de 2 vías con tubos en aluminio



Conessione 2 vie vetro doppio e monovetro  
2 ways connection between double glazed and single center glazed  
2-Wege Verbindung zwischen Doppelverglasung und Zentral Einfachverglasung  
Connection à 2 voies pour verre double et verre simple centré  
Conexión 2 vías entre el cristal doble y cristal singulo centrado

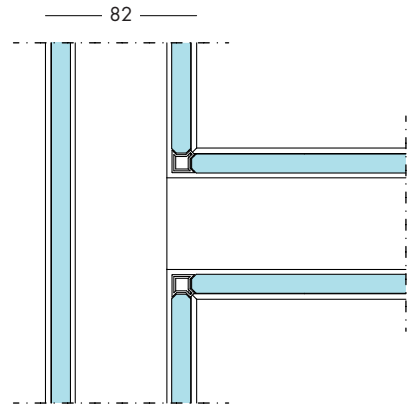


Conessione 2 vie vetro doppio e vetro offset  
2 ways connection between double glazed and offset glazed  
2-Wege Verbindung zwischen Doppelverglasung und Einzelnes Seitenglasswand  
Connection à 2 voies pour verre double et verre simple décentré  
Conexión 2 vías entre el cristal doble y cristal singulo descentrado

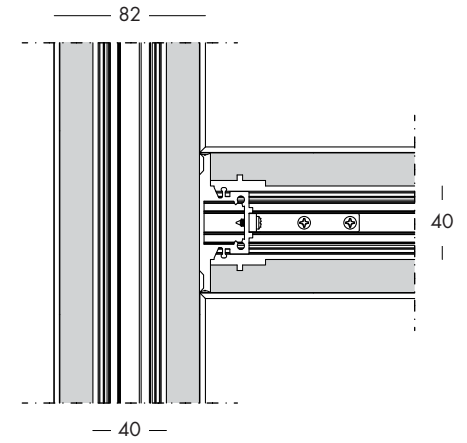


# CONNESSIONE A 3 VIE

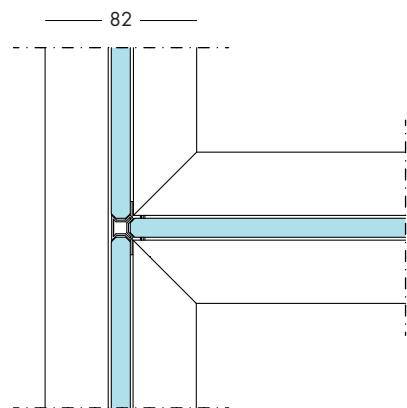
3 ways connection / 3 Wege Anschluss / Connection à 3 voies / Conexión 3 vías



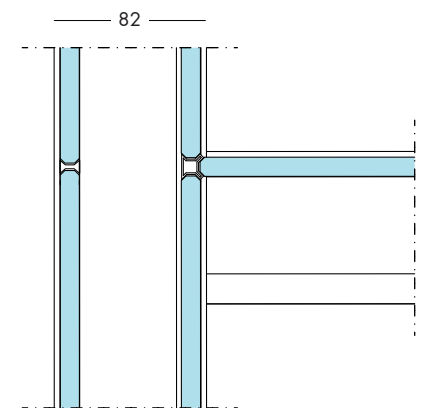
Doppio vetro su doppio vetro  
 Double glazed  
 Doppelverglasung  
 Verre double  
 Cristal doble



Cieco su cieco  
 Wood partition wall  
 Voll Paneele  
 Panneau pleine  
 Elemento ciego



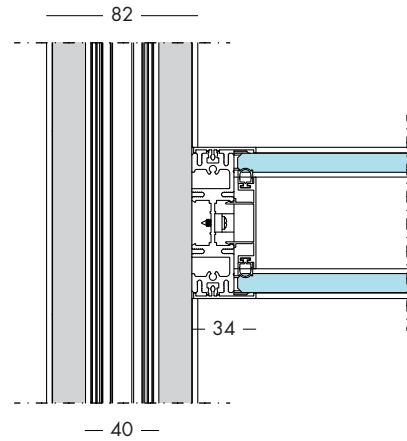
Monovetro su monovetro  
 Single glazed  
 Zentral Einfachverglasung  
 Verre simple centré  
 Cristal singulo centrado



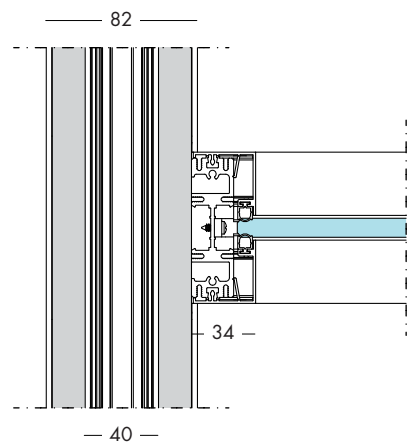
Vetro offset su doppio vetro  
 3-ways connection between offset glazed and double glazed  
 3-Wege Verbindung zwischen Zentral Einfachverglasung und Doppelverglasung  
 Connection à 3 voies verre simple décentré et verre double  
 Conexión 3 vías entre el cristal singulo descentrado y cristal doble

## CONNESSIONE A 3 VIE

3 ways connection / 3 Wege Anschluss / Connection à 3 voies / Conexión 3 vías



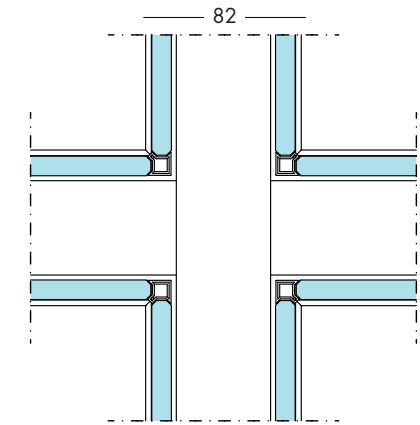
Doppio vetro su cieco  
3-ways connection between wood panel and double glazed  
3-Wege Verbindung zwischen Voll Panel und Doppelverglasung  
Connection à 3 voies panneau plein et verre double  
Conexión 3 vías entre el panel y cristal doble



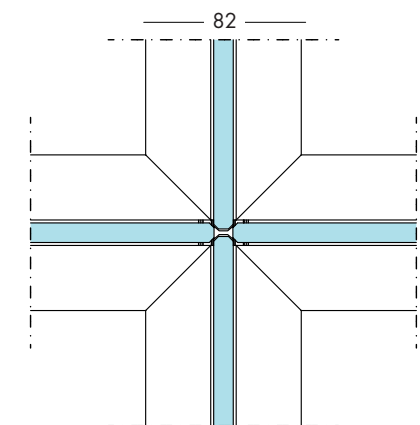
Monovetro su cieco  
3-ways connection between wood panel and single center glazed  
3-Wege Verbindung zwischen Voll Panel und Zentral Einfachverglasung  
Connection à 3 voies panneau plein et verre simple centré  
Conexión 3 vías completo del panel y cristal singulo centrado

## CONNESSIONE A 4 VIE

4 ways connection / 4 Wege Anschluss / Connection à 4 voies / Conexión 4 vías



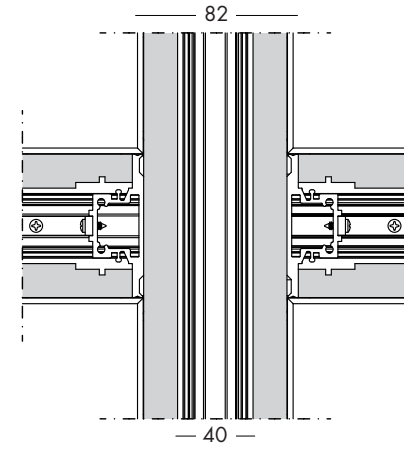
Doppio vetro  
Double glazed  
Doppelverglasung  
Verre double  
Cristal doble



Monovetro  
Single glazed  
Zentral Einfachverglasung  
Verre simple centré  
Cristal singulo centrado

## CONNESSIONE A 4 VIE

4 ways connection / 4 Wege Anschluss / Connection à 4 voies / Conexión 4 vías



Cieco  
Wood partition wall  
Voll Paneele  
Panneau pleine  
Elemento ciego

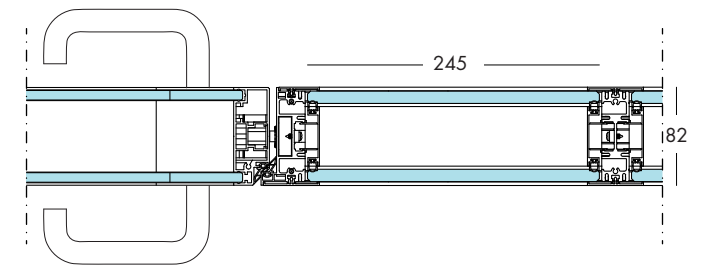
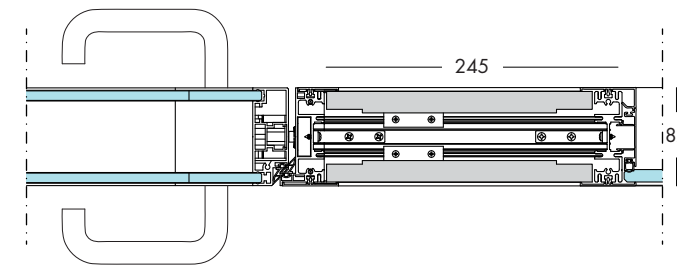
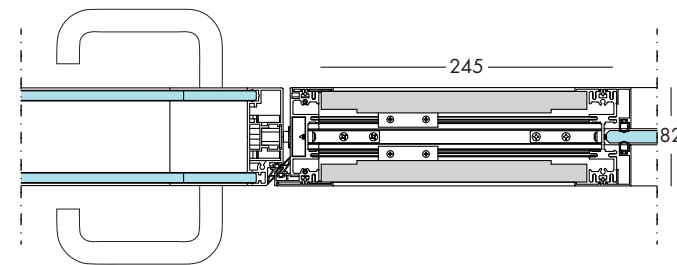
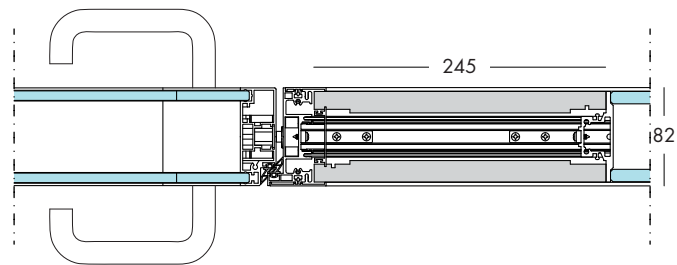
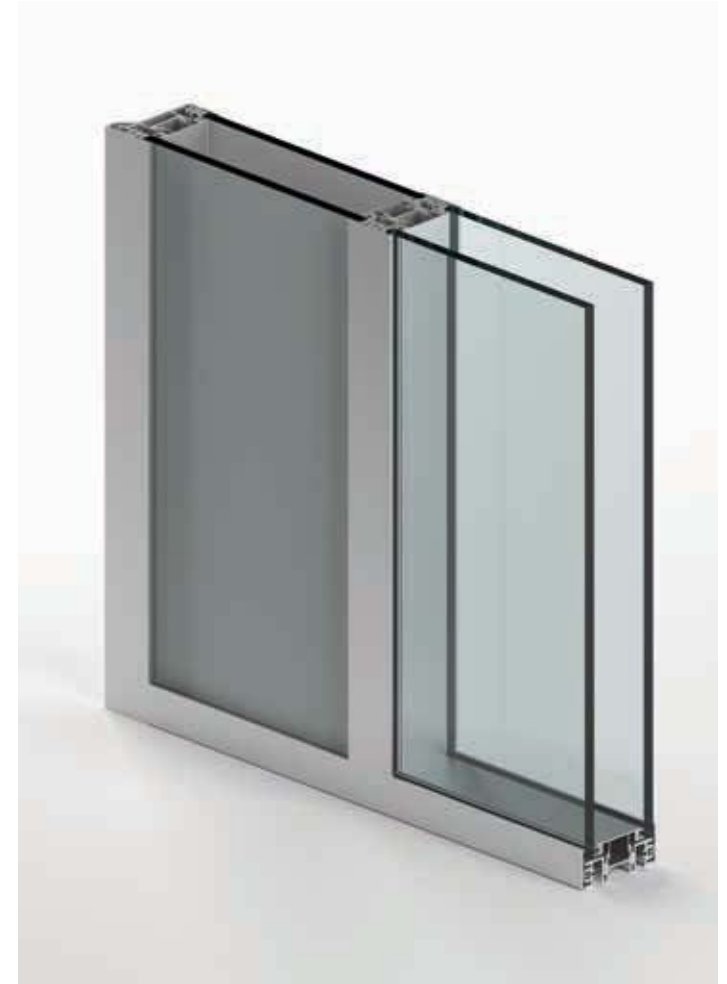
## VANO TECNICO DI ELETTRIFICAZIONE

Technical compartment for cable management / Technische Element für Elektrifizierung / Element technique d'électrification  
Elemento técnico para electrificación



## VANO TECNICO DI ELETTTRIFICAZIONE

Technical compartment for cable management / Technische Element für Elektrifizierung / Element technique d'électrification  
Elemento técnico para electrificación



Vano tecnico su doppio vetro  
Technical compartment for double glazed partition wall  
Technischer modul und doppel glass Glas Trennwand  
Élément technique et cloison verre double  
Espacio técnico y mampara cristal doble

Vano tecnico su monovetro  
Technical compartment for single center glazed partition wall  
Technischer modul und zentral Einzelglaswand  
Élément technique et cloison verre simple centré  
Espacio técnico y cristal singulo centrado

Vano tecnico su vetro offset  
Technical compartment for offset glazed partition wall  
Technischer modul und Einzelnes Seitenglasswand  
Élément technique et cloison verre simple décentré  
Espacio técnico y cristal singulo descentrado

Vano tecnico in vetro  
Double glazed technical compartment  
Glas-Technischer modul  
Élément technique en verre  
Espacio técnico en cristal

k82 - PORTE

Doors / Türen / Portes / Puertas

## PORTA BATTENTE DOPPIO VETRO

Swing door with double glazed / Flügeltür mit Doppelverglasung / Porte battante avec verre doubles  
Puerta batiente con cristales dobles



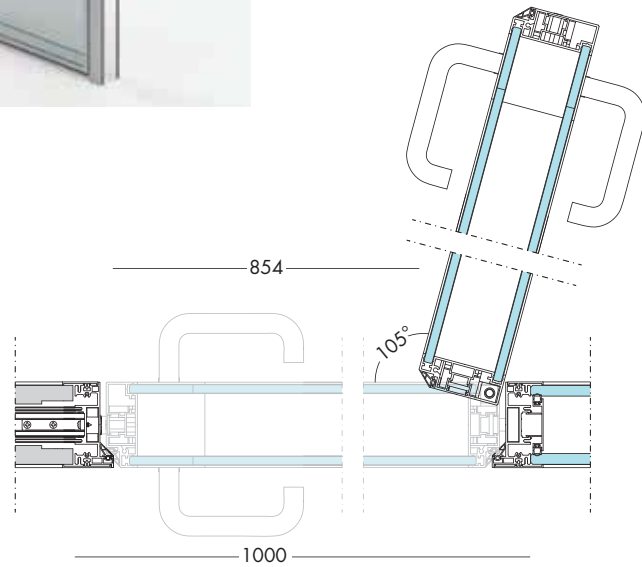
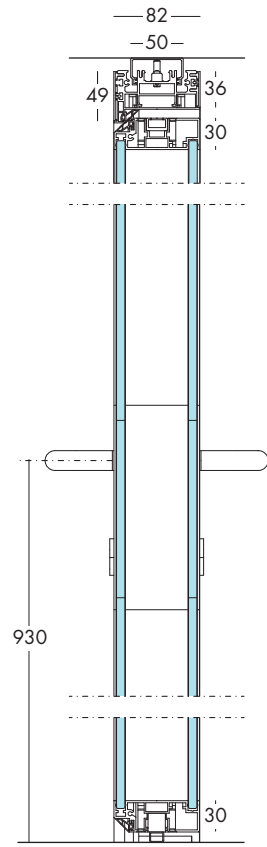
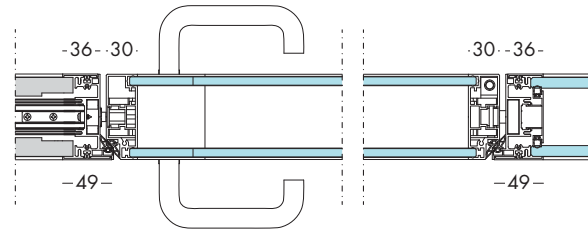
## DETTAGLI PIVOT E SOUND PROOF

Pivot and sound proof details / Pivot und Schalldämmelement Details / Détails du pivot et élément d'insonorisation  
Detalles del pivote y elemento de insonorización



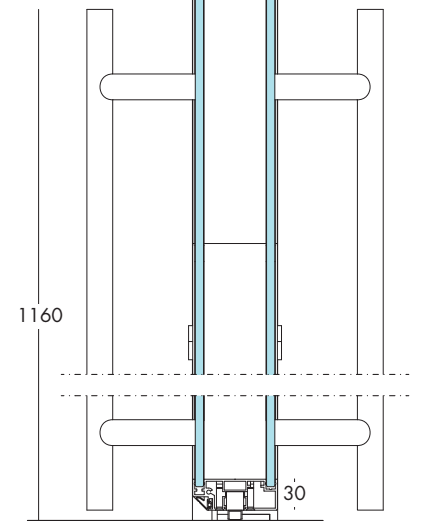
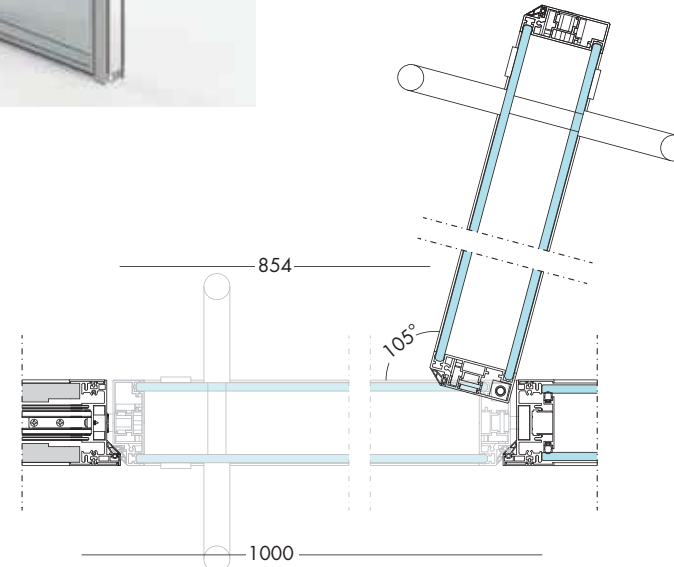
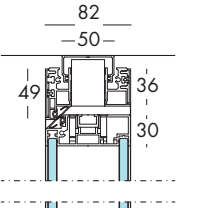
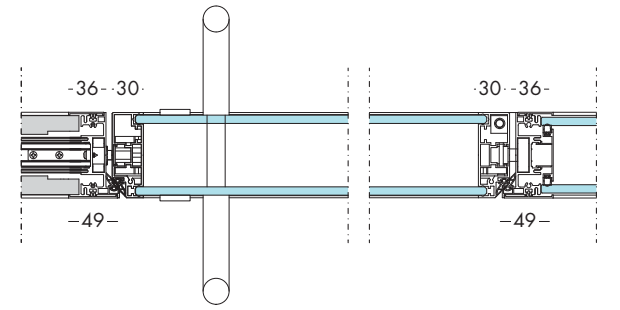
# PORTA BATTENTE DOPPIO VETRO

Swing door with double glazed / Flügeltür mit Doppelverglasung / Porte battante avec verre doubles  
Puerta batiente con cristales dobles



# PORTA BATTENTE DOPPIO VETRO

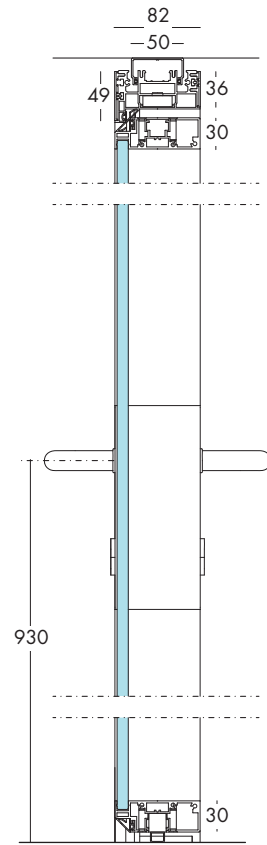
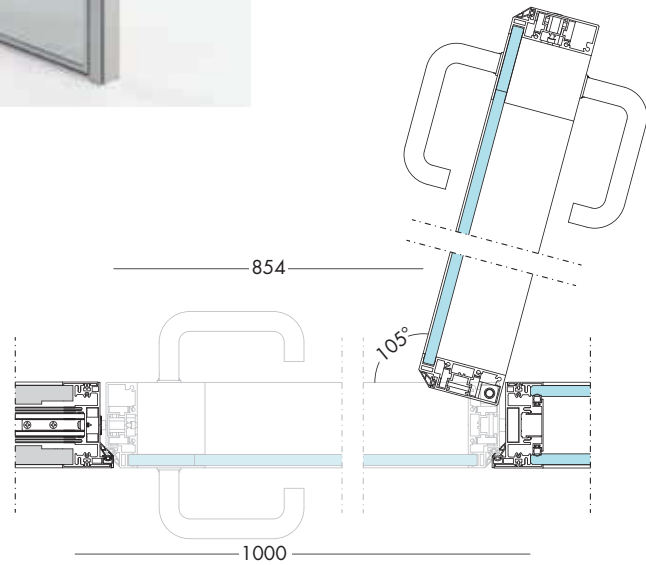
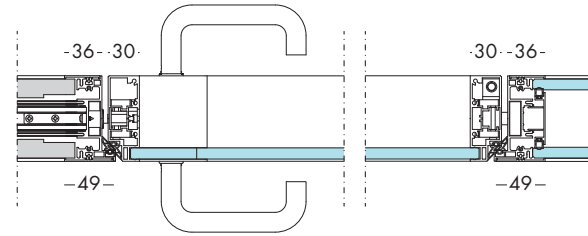
Swing door with double glazed / Flügeltür mit Doppelverglasung / Porte battante avec verre doubles  
Puerta batiente con cristales dobles





## PORTA BATTENTE CON VETRO OFFSET

Swing door with offset glazed / Flügeltür auf einzelnes seitenglass / Porte battante avec verre simple décentré  
Puerta batiente con cristal singulo descentrado



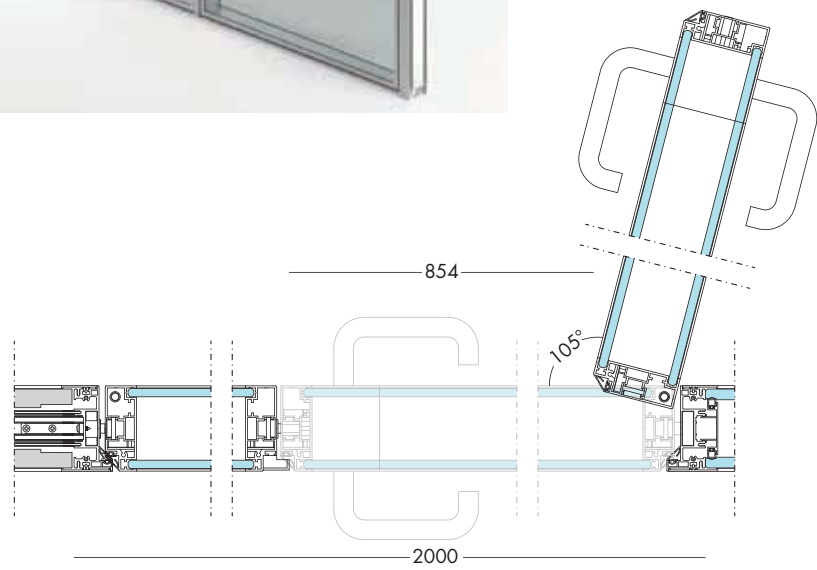
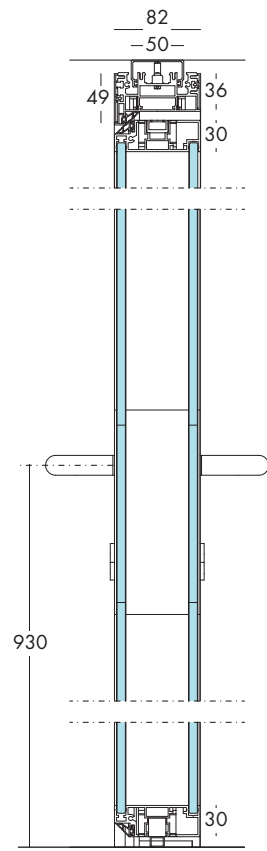
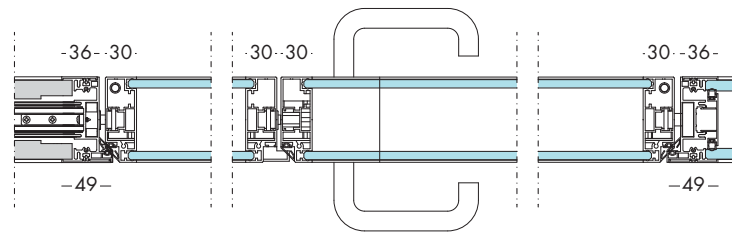
## PORTA SCORREVOLE VETRO SINGOLO

Single glazed sliding door / Schiebetür auf Einfachverglasung / Porte coulissante verre simple  
Puerta corredera con un solo vidrio



# PORTA BATTENTE DOPPIA CON DOPPIO VETRO

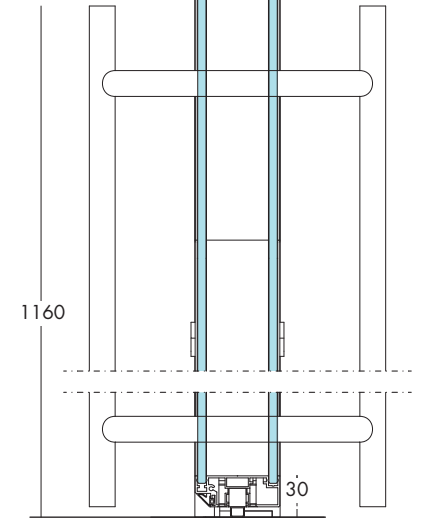
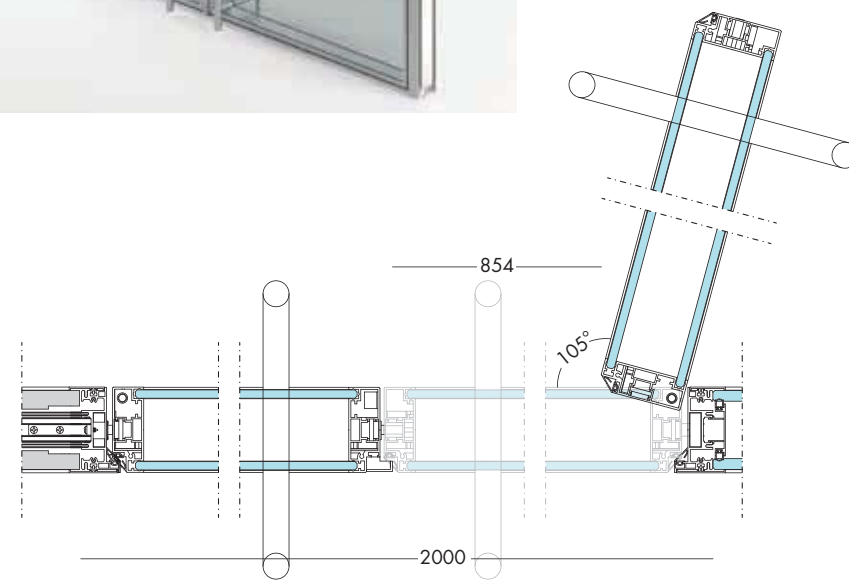
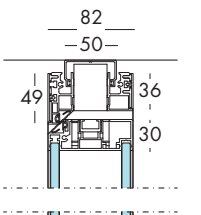
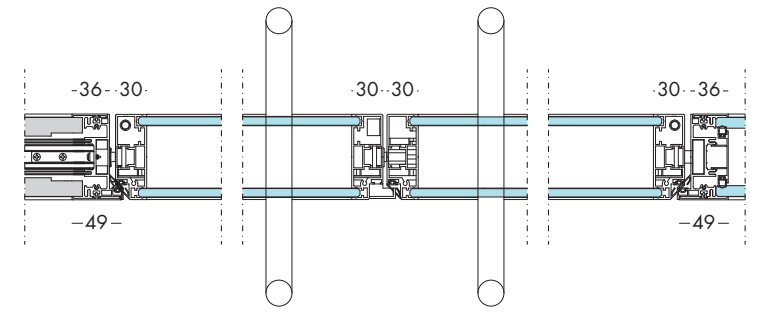
Double swing door with double glazed / DoppelFlügeltür mit Doppelverglasung / Double porte battante avec verre doubles  
Puerta doble batiente con cristales dobles



100

# PORTA BATTENTE DOPPIA CON DOPPIO VETRO

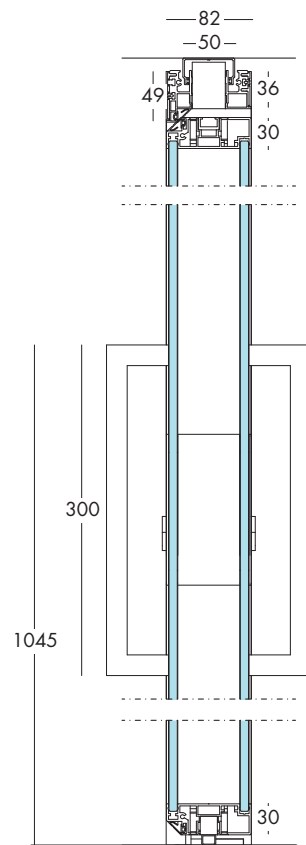
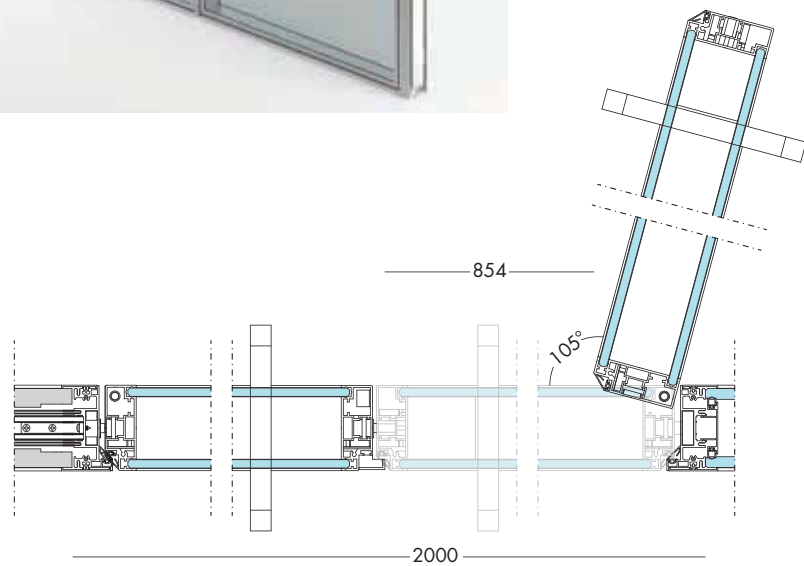
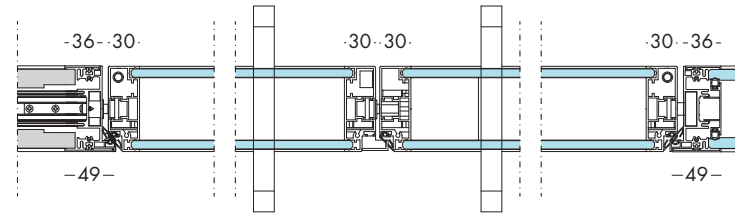
Double swing door with double glazed / DoppelFlügeltür mit Doppelverglasung / Double porte battante avec verre doubles  
Puerta doble batiente con cristales dobles



101

## PORTA BATTENTE DOPPIA CON DOPPIO VETRO

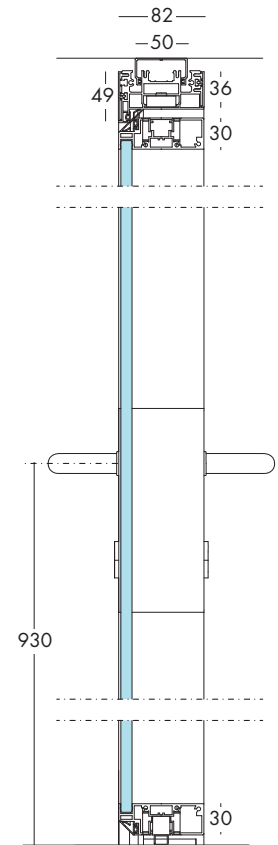
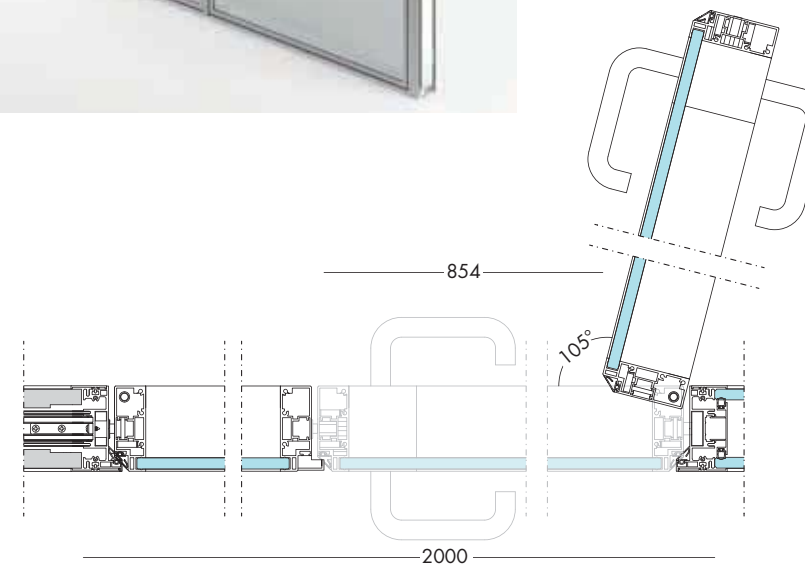
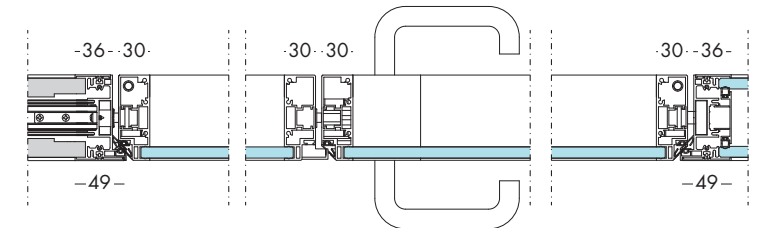
Double swing door with double glazed / Doppelflügeltür mit Doppelverglasung / Double porte battante avec verre doubles  
Puerta doble batiente con cristales dobles



102

## PORTA BATTENTE DOPPIA CON VETRO OFFSET

Double swing door with offset glazed / Doppelflügeltür mit einzelnes seitenglass / Double porte battante avec verre simple décentré / Puerta doble batiente con cristal singulo descentrado



103

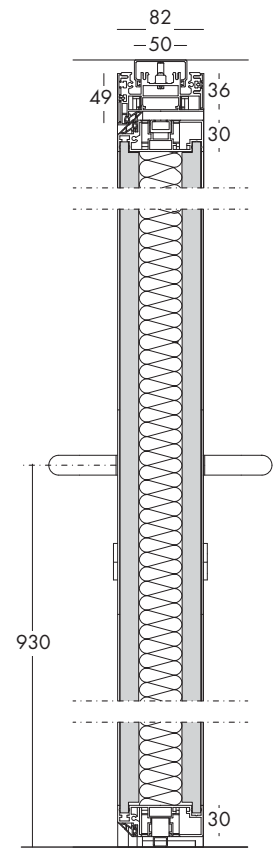
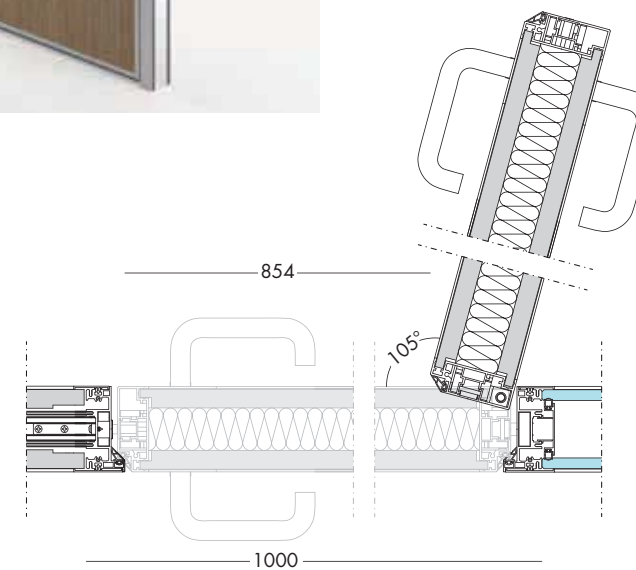
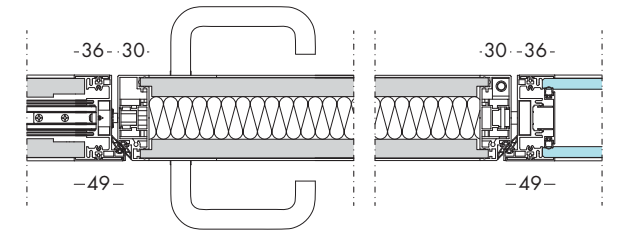
# PORTA BATTENTE CIECA

Swing wood door / Flügeltür mit Vollplatte / Porte battante pleine / Puerta batiente ciegas



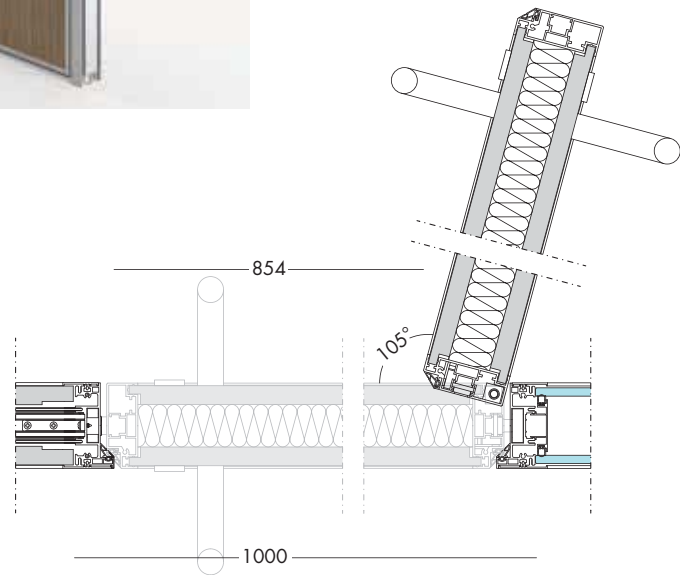
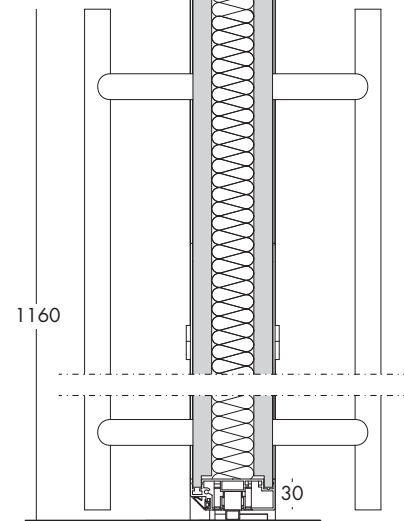
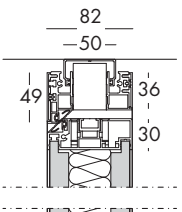
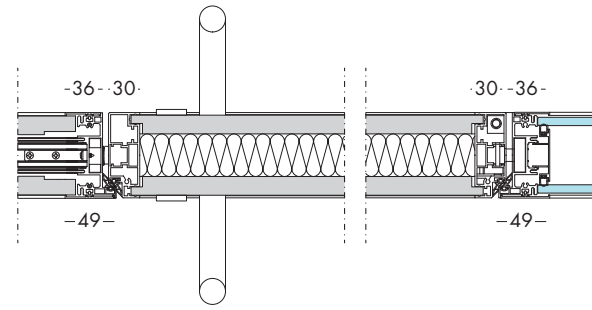
# PORTA BATTENTE CIECA

Swing wood door / Flügeltür mit Vollplatte / Porte battante pleine / Puerta batiente ciegas



# PORTA BATTENTE CIECA

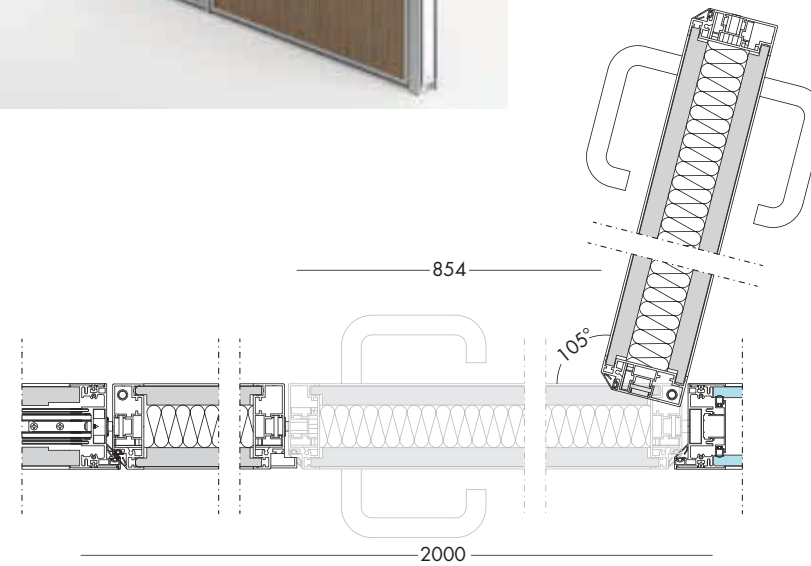
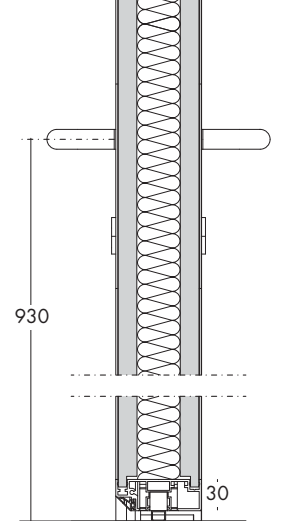
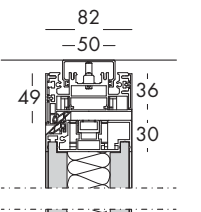
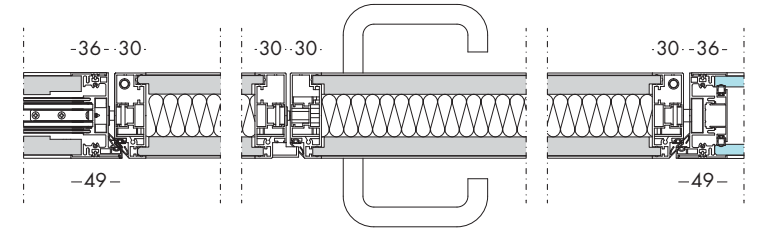
Swing wood door / Flügeltür mit Vollplatte / Porte battante pleine / Puerta batiente ciegas



106

# PORTA BATTENTE DOPPIA CIECA

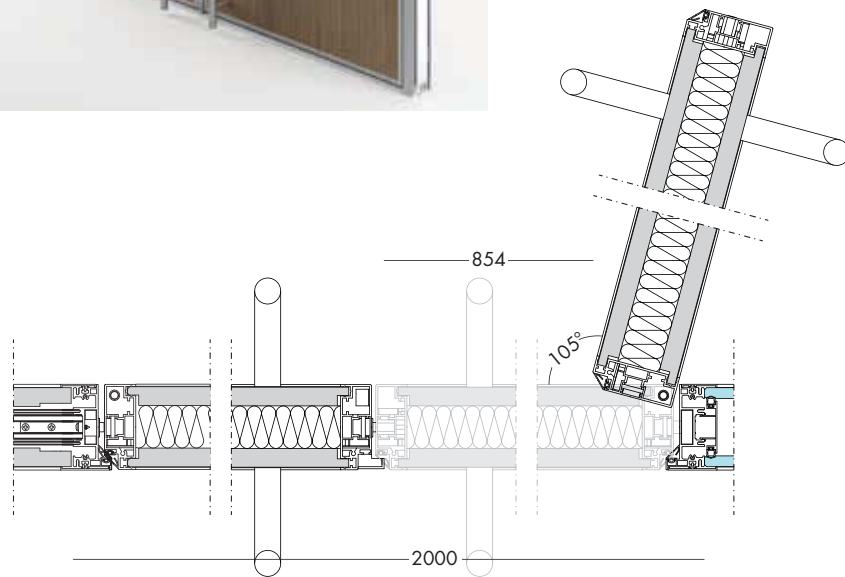
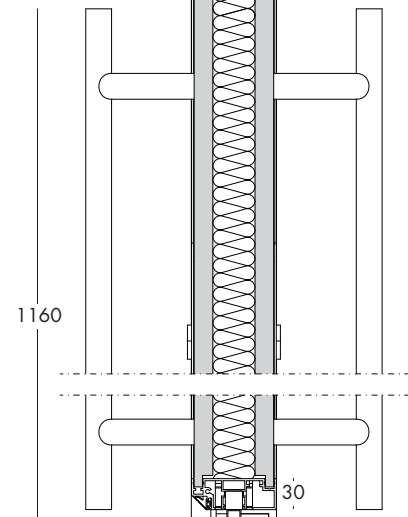
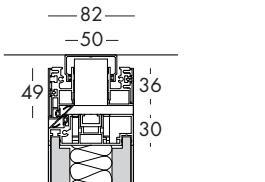
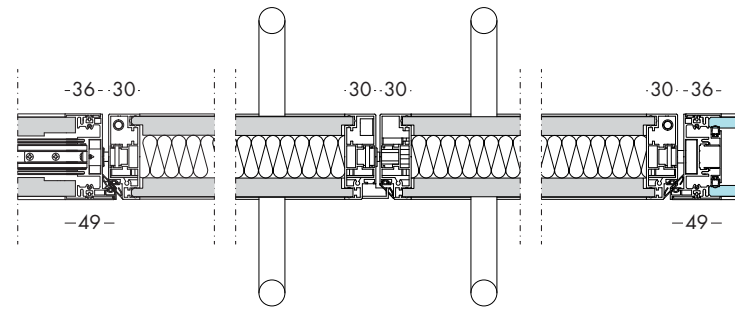
Double wood swing door / Doppelflügeltür mit Vollplatte / Double porte battante pleine / Puerta doble batiente ciegas



107

# PORTA BATTENTE DOPPIA CIECA

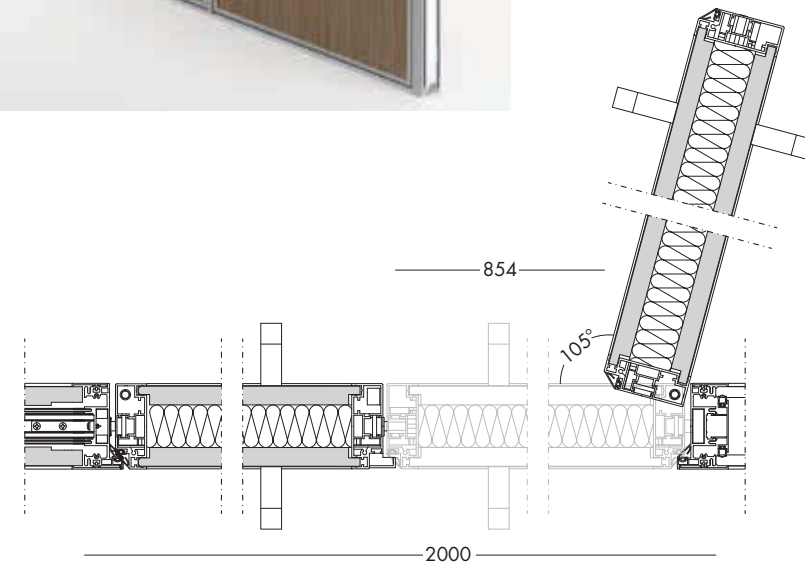
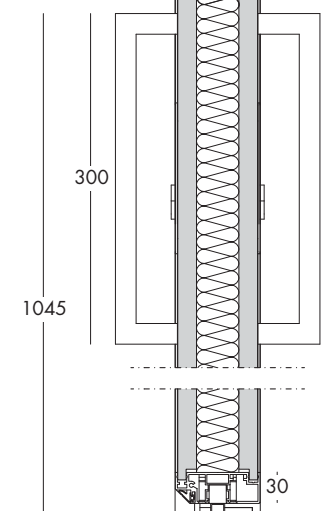
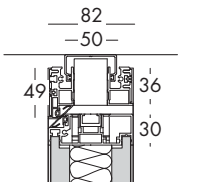
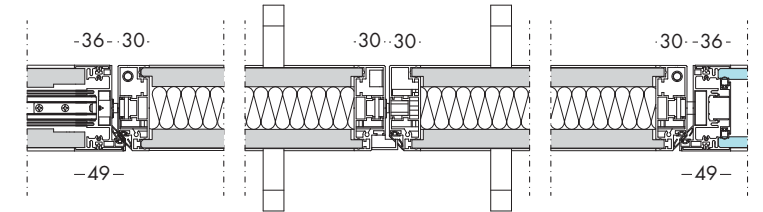
Double wood swing door / Doppelflügeltür mit Vollplatte / Double porte battante pleine / Puerta doble batiente ciegas



108

# PORTA BATTENTE DOPPIA CIECA

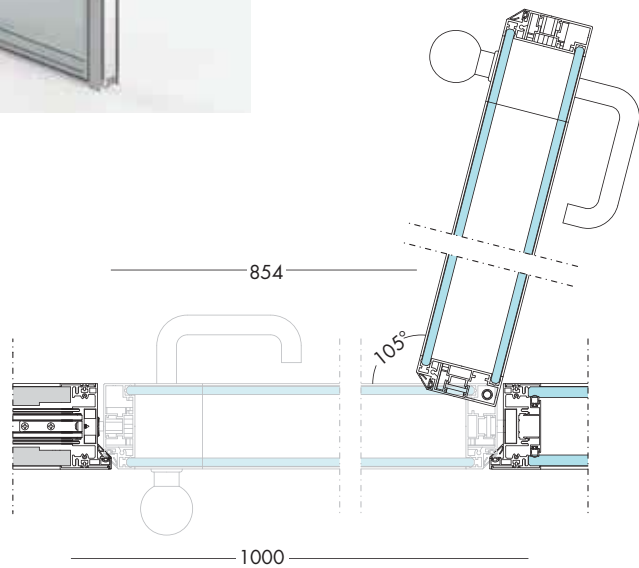
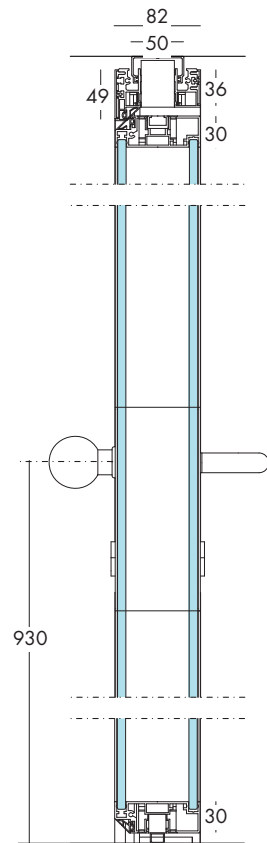
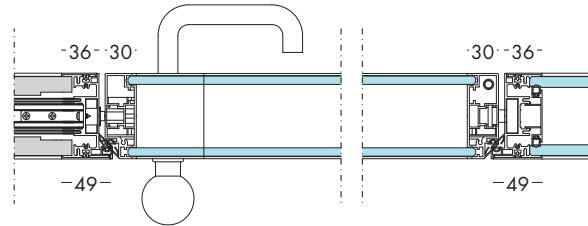
Double wood swing door / Doppelflügeltür mit Vollplatte / Double porte battante pleine / Puerta doble batiente ciegas



109

## PORTA BATTENTE DOPPIO VETRO CON INCONTRO ELETTRICO

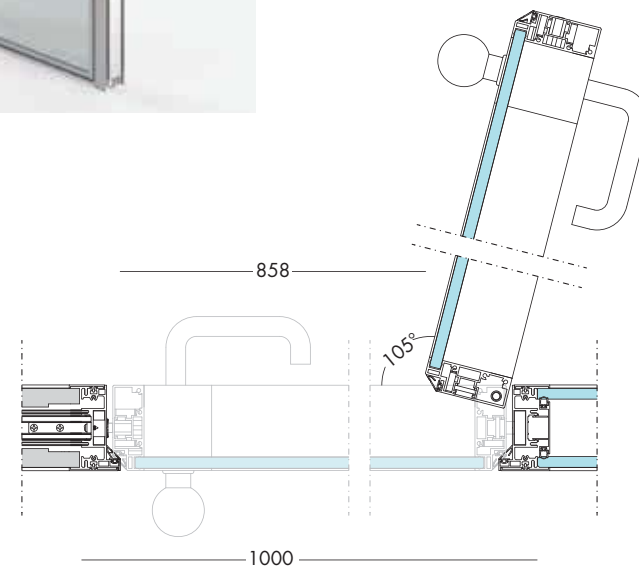
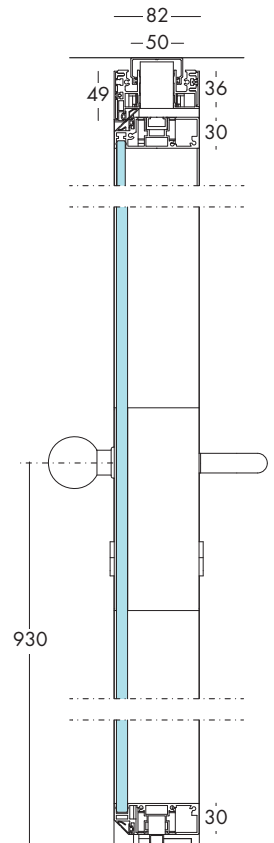
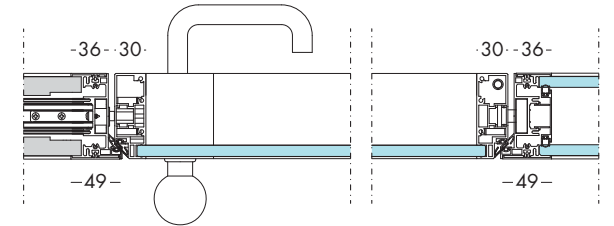
Swing door with double glazed and electric strike / Flügeltür mit Doppelverglasung und elektrischer Öffnung  
Porte battante avec verre doubles et gâche électrique / Puerta batiente con cristales dobles y corte eléctrico



110

## PORTA BATTENTE CON VETRO OFFSET CON INCONTRO ELETTRICO

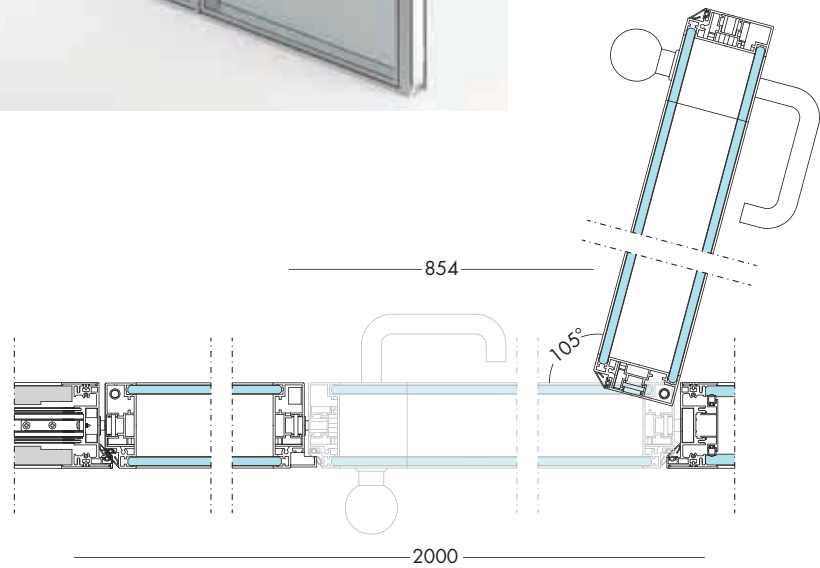
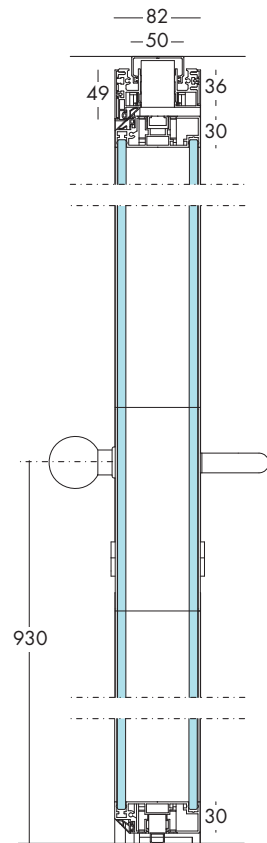
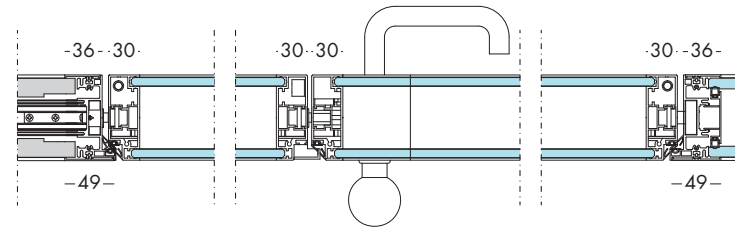
Swing door with offset glazed and electric strike / Flügeltür auf einzelnes seitenglass und elektrischer Öffnung  
Porte battante avec verre simple décentré et gâche électrique / Puerta batiente con cristal singulo descentrado y corte eléctrico



111

## PORTA BATTENTE DOPPIA CON DOPPIO VETRO E INCONTRO ELETTRICO

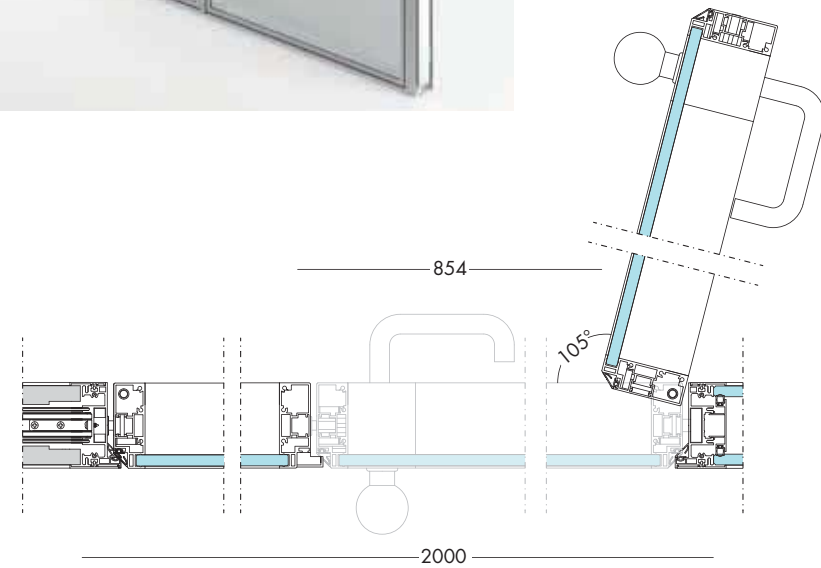
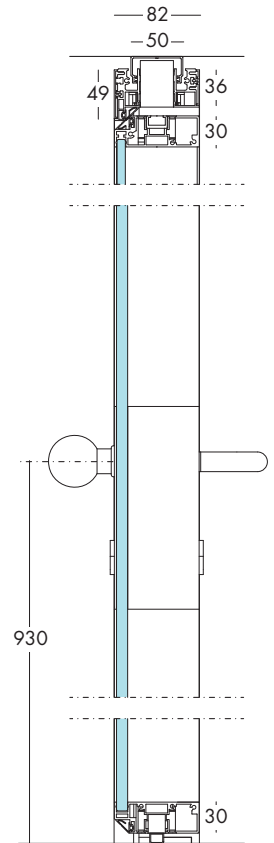
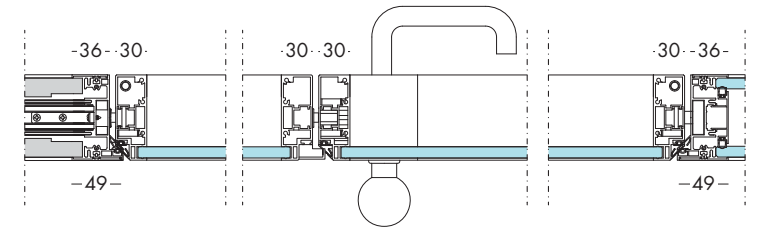
Double swing door with double glazed and electric strike / Doppelflügeltür mit Doppelverglasung und elektrischer Öffnung  
Double porte battante avec verre doubles et gâche électrique / Puerta doble batiente con cristales dobles y corte eléctrico



112

## PORTA BATTENTE DOPPIA CON VETRO OFFSET E INCONTRO ELETTRICO

Double swing door with offset glazed and electric strike / Doppelflügeltür mit einzelnes seitenglass und elektrischer Öffnung  
Double porte battante avec verre simple décentré et gâche électrique / Puerta doble batiente con cristal singulo descentrado y corte eléctrico

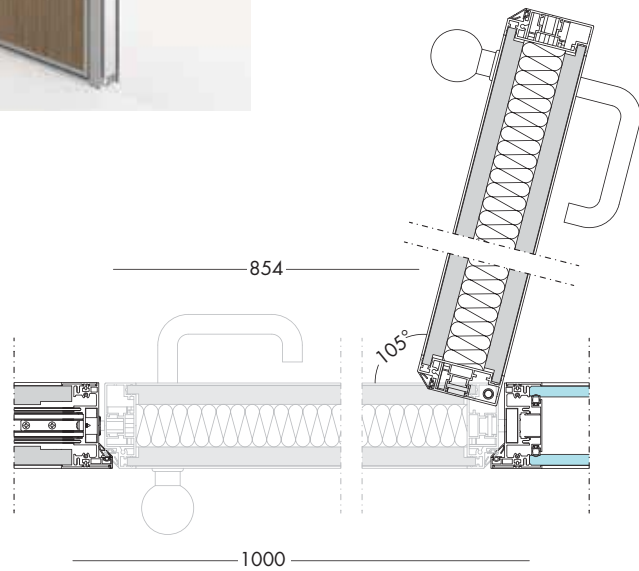
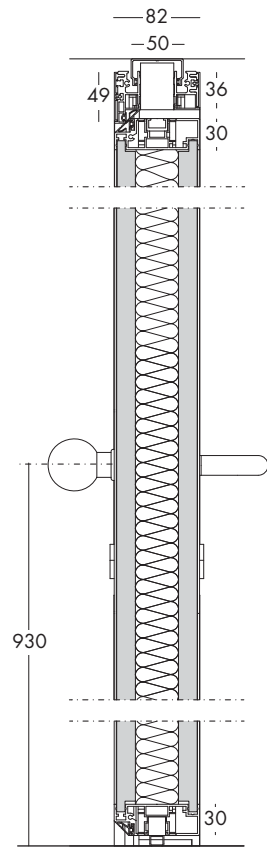
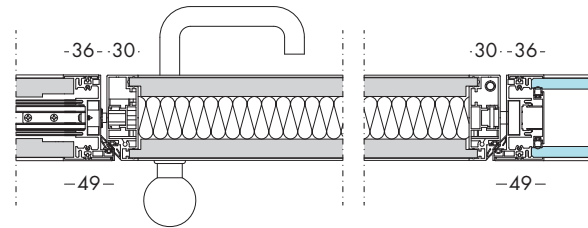


113



## PORTA BATTENTE CIECA CON INCONTRO ELETTRICO

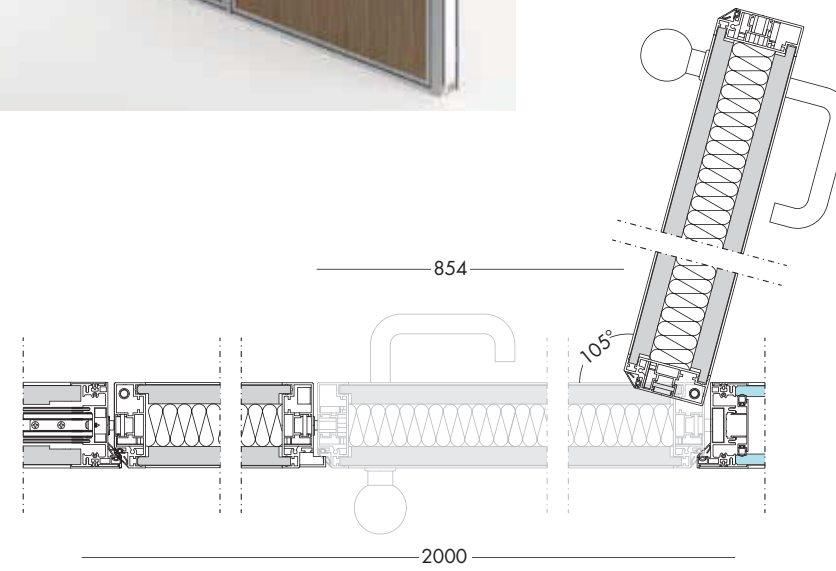
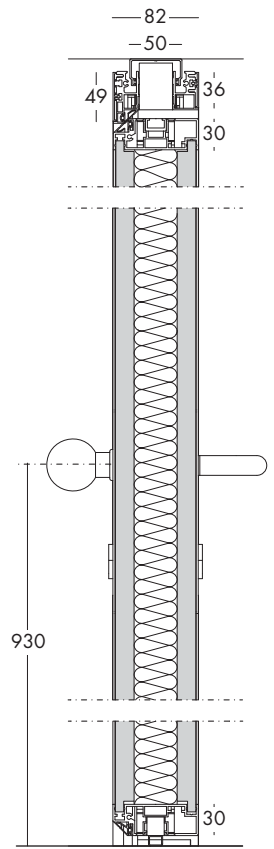
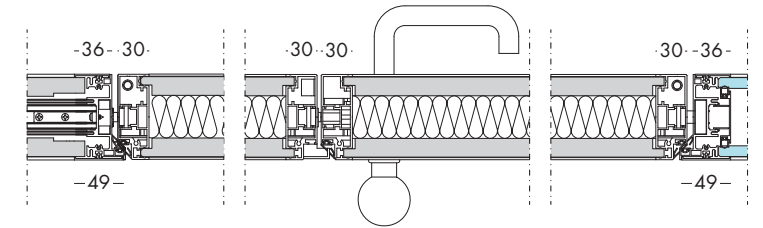
Swing wood door with electric strike / Flügeltür mit Vollplatte und elektrischer Öffnung / Porte battante pleine avec gâche électrique / Puerta batiente ciegas con corte eléctrico



114

## PORTA BATTENTE DOPPIA CIECA CON INCONTRO ELETTRICO

Double wood swing door with electric strike / Doppelflügeltür mit Vollplatte und elektrischer Öffnung / Double porte battante pleine avec gâche électrique / Puerta doble batiente ciegas con corte eléctrico

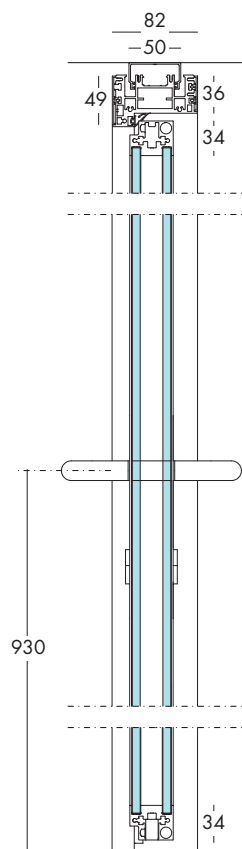
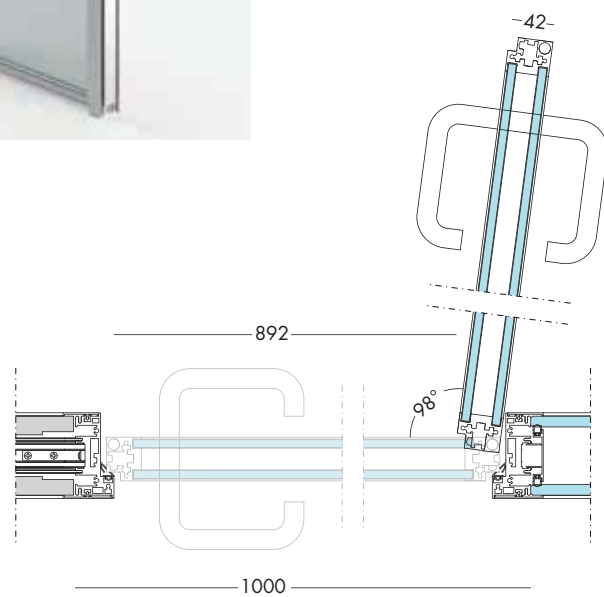
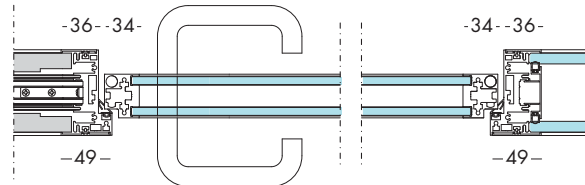


115

## PORTA BATTENTE UNIVERSALE DOPPIO VETRO

Universal double glazed swing door / Universal Flügeltür mit Doppelverglasung / Porte battante universelle avec verre double / Puertas batiente universal con cristales dobles

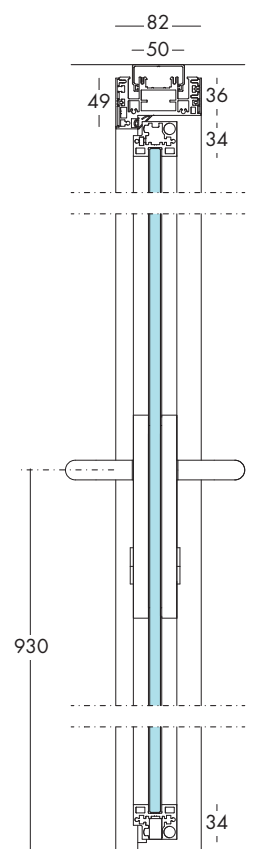
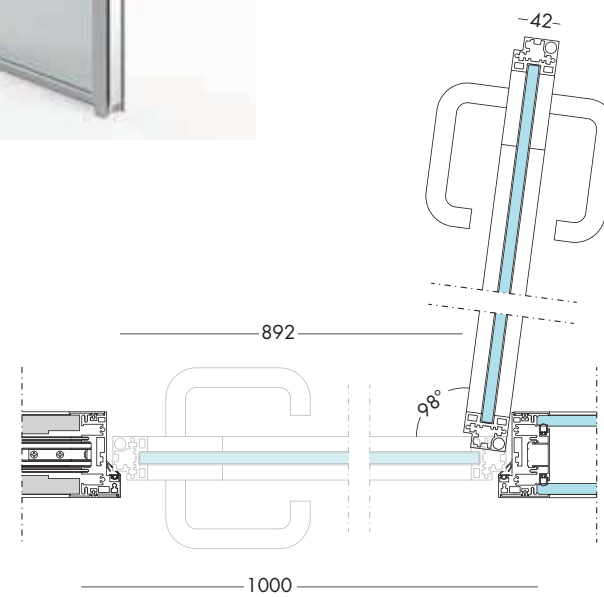
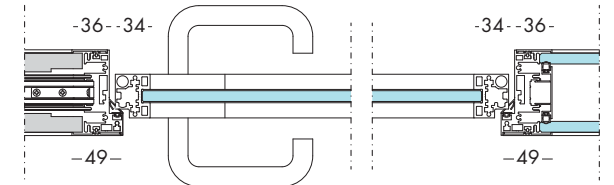
**Compatibile anche con pareti k evo, k35 e Spazio Modulo** / Available also for k evo, k35 and Spazio Modulo partitions wall  
 Auch für k evo, k35 und Spazio Modulo Trennwand erhältlich / Compatible avec cloisons k evo, k35 et Spazio Modulo  
 También disponible para mampara k evo, k35 y Spazio Modulo



## PORTA BATTENTE UNIVERSALE VETRO SINGOLO

Universal single glazed swing door / Universal Flügeltür mit Einzelnes glass / Porte battante universelle avec verre simple / Puertas batiente universal con cristal simple

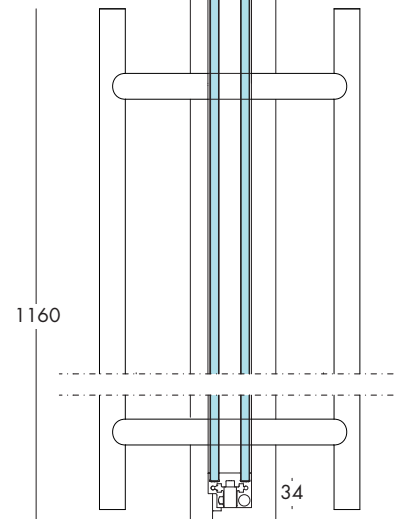
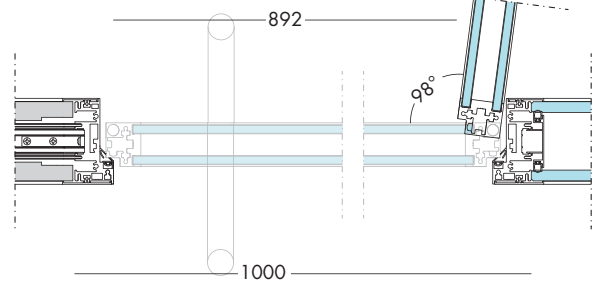
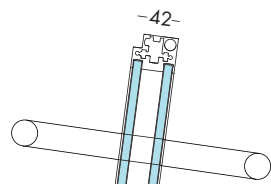
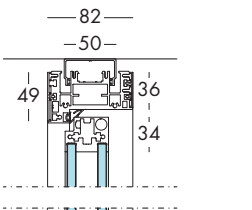
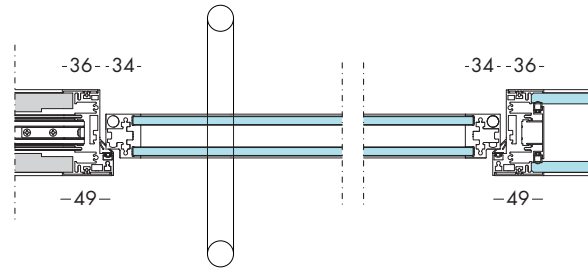
**Compatibile anche con pareti k evo, k35 e Spazio Modulo** / Available also for k evo, k35 and Spazio Modulo partitions wall  
 Auch für k evo, k35 und Spazio Modulo Trennwand erhältlich / Compatible avec cloisons k evo, k35 et Spazio Modulo  
 También disponible para mampara k evo, k35 y Spazio Modulo



## PORTA BATTENTE UNIVERSALE DOPPIO VETRO

Universal double glazed swing door / Universal Flügeltür mit Doppelverglasung / Porte battante universelle avec verre double / Puertas batiente universal con cristales dobles

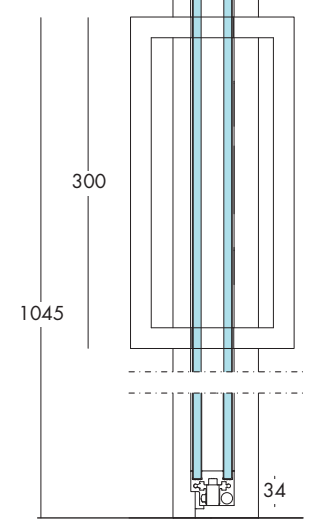
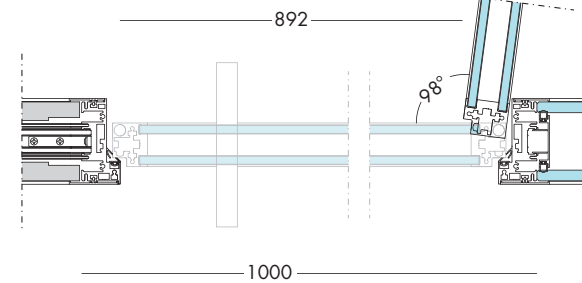
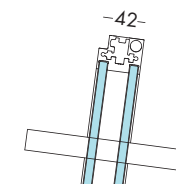
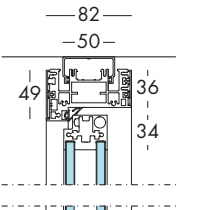
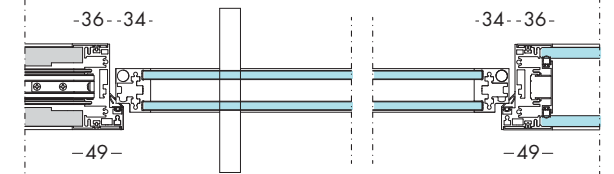
**Compatibile anche con pareti k evo, k35 e Spazio Modulo** / Available also for k evo, k35 and Spazio Modulo partitions wall  
 Auch für k evo, k35 und Spazio Modulo Trennwand erhältlich / Compatible avec cloisons k evo, k35 et Spazio Modulo  
 También disponible para mampara k evo, k35 y Spazio Modulo



## PORTA BATTENTE UNIVERSALE DOPPIO VETRO

Universal double glazed swing door / Universal Flügeltür mit Doppelverglasung / Porte battante universelle avec verre double / Puertas batiente universal con cristales dobles

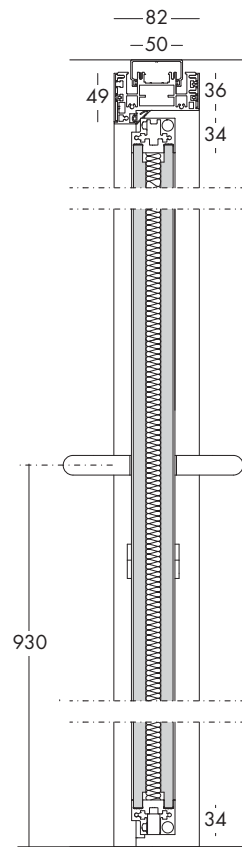
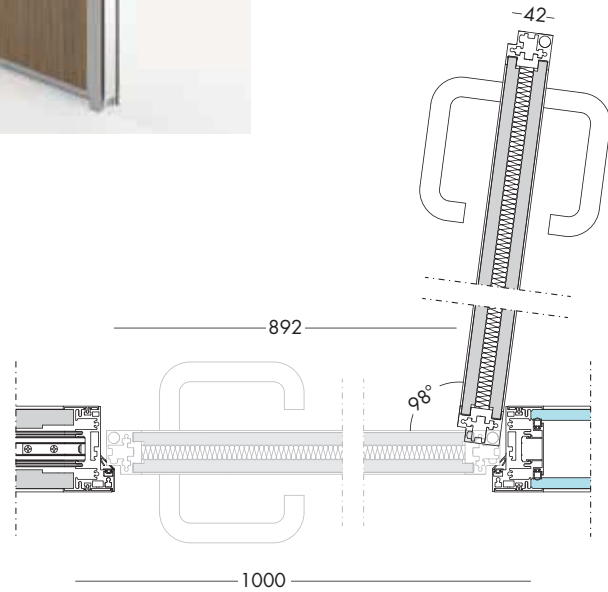
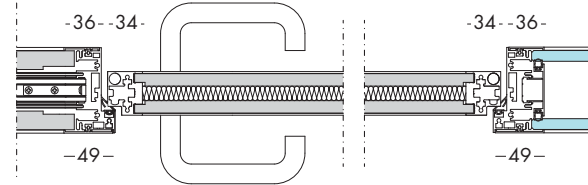
**Compatibile anche con pareti k evo, k35 e Spazio Modulo** / Available also for k evo, k35 and Spazio Modulo partitions wall  
 Auch für k evo, k35 und Spazio Modulo Trennwand erhältlich / Compatible avec cloisons k evo, k35 et Spazio Modulo  
 También disponible para mampara k evo, k35 y Spazio Modulo



## PORTA BATTENTE UNIVERSALE CIECA

Universal wood swing door / Universal Flügeltür mit Vollplatte / Porte battante universelle pleine  
Puertas batiente universal ciegas

**Compatibile anche con pareti k evo, k35 e Spazio Modulo** / Available also for k evo, k35 and Spazio Modulo partitions wall  
Auch für k evo, k35 und Spazio Modulo Trennwand erhältlich / Compatible avec cloisons k evo, k35 et Spazio Modulo  
También disponible para mampara k evo, k35 y Spazio Modulo

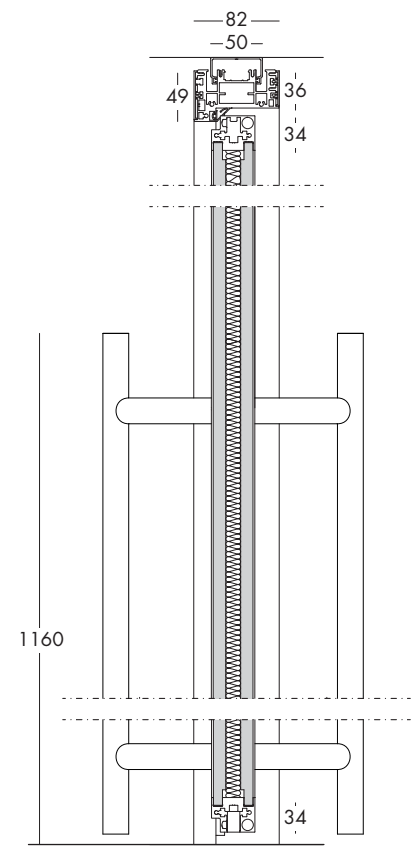
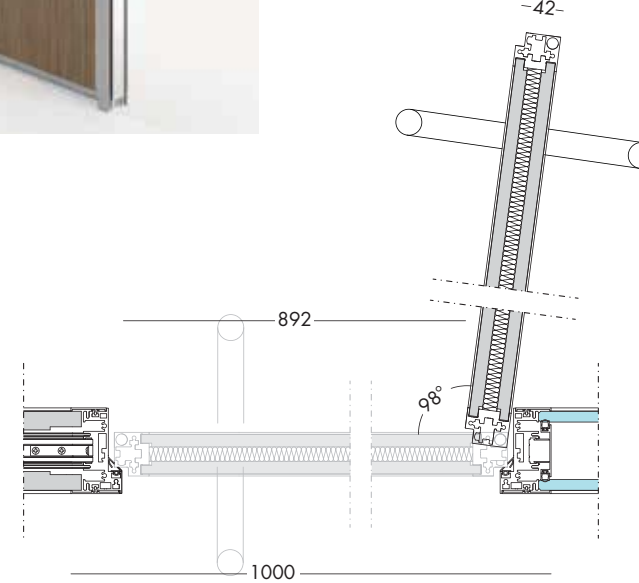
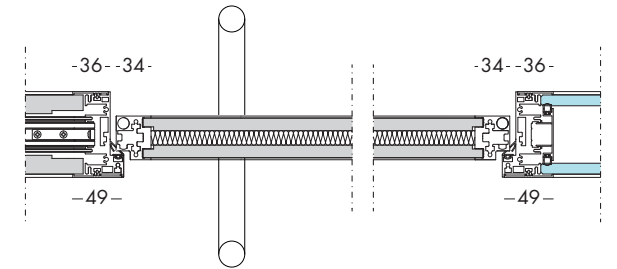


120

## PORTA BATTENTE UNIVERSALE CIECA

Universal wood swing door / Universal Flügeltür mit Vollplatte / Porte battante universelle pleine  
Puertas batiente universal ciegas

**Compatibile anche con pareti k evo, k35 e Spazio Modulo** / Available also for k evo, k35 and Spazio Modulo partitions wall  
Auch für k evo, k35 und Spazio Modulo Trennwand erhältlich / Compatible avec cloisons k evo, k35 et Spazio Modulo  
También disponible para mampara k evo, k35 y Spazio Modulo

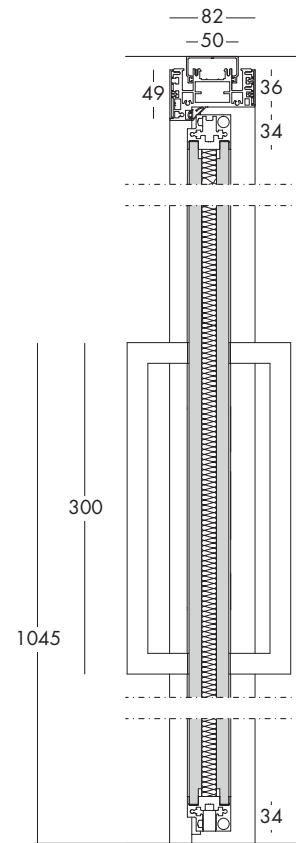
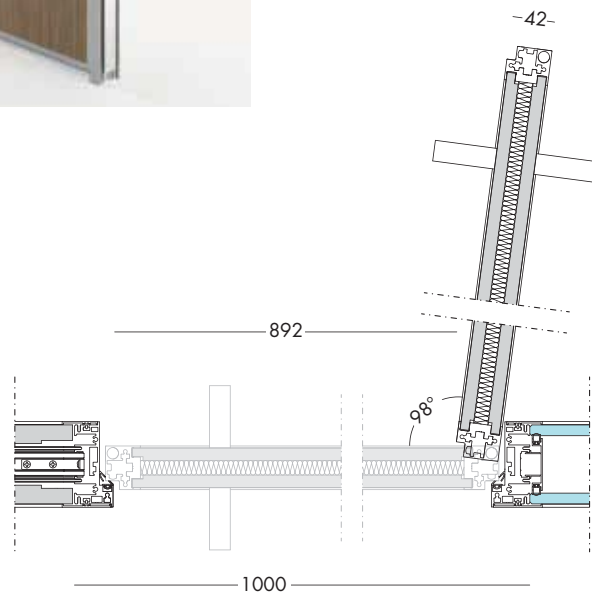
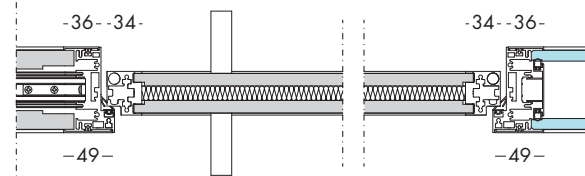


121

# PORTA BATTENTE UNIVERSALE CIECA

Universal wood swing door / Universal Flügeltür mit Vollplatte / Porte battante universelle pleine  
Puertas batiente universal ciegas

**Compatibile anche con pareti k evo, k35 e Spazio Modulo** / Available also for k evo, k35 and Spazio Modulo partitions wall  
Auch für k evo, k35 und Spazio Modulo Trennwand erhältlich / Compatible avec cloisons k evo, k35 et Spazio Modulo  
También disponible para mampara k evo, k35 y Spazio Modulo





## MANIGLIE PORTE BATTENTI CIECHE

Handles for swing wood doors / Griffe für Flügeltür mit Vollplatte / Poignées pour porte battante pleine  
Manijas para puerta batiente ciegas

**MANIGLIE SU RICHIESTA / HANDLES ON REQUEST**  
vedere pagina / see page 223



## MANIGLIE PORTE BATTENTI DOPPIO VETRO

Handles for Swing doors with double glazed / Griffe für Flügeltür mit Doppelverglasung / Poignées pour portes battantes avec verre double / Manijas para puertas batientes con cristales dobles

**MANIGLIE SU RICHIESTA / HANDLES ON REQUEST**  
vedere pagina / see page 223



## MANIGLIE PORTE BATTENTI VETRO OFFSET

Handles for Swing doors with offset glazed module / Griffe für Flügeltür auf einzelnes seitenglass / Poignées pour porte battante avec verre simple décentré / Manijas para puertas batientes con cristal singulo descentrado

**MANIGLIE SU RICHIESTA / HANDLES ON REQUEST**  
vedere pagina / see page 223





## MANIGLIONI PORTE BATTENTI CIECHE

Handles for swing wood doors / Griffe für Flügeltür mit Vollplatte / Poignées pour porte battante pleine  
Manijas para puerta batiente ciegas

**MANIGLIE SU RICHIESTA / HANDLES ON REQUEST**  
vedere pagina / see page 223



## MANIGLIONI PORTE VETRO SCORREVOLI

Handles for single glazed sliding door / Griffe für Schiebetür auf Einfachverglasung / Poignées pour porte coulissante verre simple / Manijas para puerta corredera con un solo vidrio







thanks to: Emmegi Seating  
printing: Tipografia Asolana



Le immagini e i disegni contenuti nel presente catalogo sono puramente rappresentativi di questo prodotto e possono subire variazioni e modifiche anche senza preavviso. Pertanto nella scelta degli articoli per la compilazione dell'ordine, fa fede solamente quanto contenuto nel listino in vigore.

The photographs and drawings in this catalogue are only a representation of products and may be varied and changed without notice. When choosing articles for your orders, only the details contained in the price-list in force should be considered.

Les images et les dessins présents dans ce catalogue sont uniquement des représentations de ce produit et peuvent subir des variations et des modifications même sans préavis. Par conséquent, une fois les articles choisis, lorsque vous remplirez le bon de commande, référez-vous au tarif en vigueur car il est le seul à faire foi.

Hinweis: Alle in diesem Katalog enthaltenen Abbildungen sind unverbindlich; wir behalten uns das Recht vor, Änderungen oder Verbesserungen ohne Ankündigung durchzuführen. Maßgeblich für die Auswahl der einzelnen zu bastellenden Produkte ist ausschließlich die jeweils gültige Verkaufspreisliste.

Las imágenes y dibujos contenidos en el presente catálogo son pura mente representativos de dicho producto y pueden sufrir modificaciones y variaciones incluso sin pre aviso. Por ello les rogamos se guíen por la tarifa en vigor a la hora de complimentar los pedidos.

Il marchio FSC identifica prodotti contenente legno proveniente da foreste gestite in maniera corretta e responsabile, secondo rigorosi standards ambientali, sociali ed economici. La foresta di origine è stata controllata e valutata in maniera autonoma in conformità a principi stabiliti ed approvati dal "Forest Stewardship Council S.A.". FREZZA SPA ha scelto per questo catalogo carta certificata FSC.

The FSC brand identifies products coming from responsible tree farming, according to very strict environmental, social and economic standards. The forests the wood comes from have been independently controlled and assessed in conformity with the principles established and approved by the "Forest Stewardship Council S.A.". FREZZA SPA has used FSC certified recycled paper for this catalogue.

La marque FSC identifie les produits contenant du bois provenant de forêts gérées de manière correcte et responsable, conformément aux rigoureux standards environnementaux, sociaux et économiques. La forêt d'origine a été contrôlée et évaluée de manière autonome conformément aux principes établis et approuvés par le "Forest Stewardship Council S.A.". Pour ce catalogue de prix, FREZZA SPA a choisi du papier certifié FSC de la papeterie Schneider Papier Italia.

Der FSC-Siegel kennzeichnet Holzprodukte aus korrekter, verantwortungsvoller Waldwirtschaft, nach strengen ökologischen, sozialen und wirtschaftlichen Maßstäben. Der Ursprungswald wurde durch unabhängige Zertifizierungsorganisationen nach verbindlichen Prinzipien der „Forest Stewardship Council S.A.“ getestet und bewertet. Die FREZZA SPA hat sich deswegen beim Druck dieses Katalogs für FSC-zertifiziertes Papier entschieden.

La marca FSC identifica productos que contienen madera procedente de bosques gestionados de manera correcta y responsable, según rigurosos estándares medioambientales, sociales y económicos. El bosque de origen ha sido controlado y evaluado autónomamente de conformidad a principios establecidos y aprobados por el "Forest Stewardship Council S.A.". FREZZA SPA ha elegido para este catálogo papel certificado FSC.



Frezza SPA è certificata UNI EN ISO 9001:2008 - UNI EN ISO 14001:2004 - attività EA: 23e; 28a - BS OHSAS 18001:2007. Progettazione, produzione e installazione di arredi per l'ufficio, pareti divisorie ed attrezzate e complementi di arredo. Progettazione, produzione e installazione di arredi per il contract. Progettazione e produzione di arredi e complementi per la casa.

Frezza SPA is UNI EN ISO 9001:2008 - UNI EN ISO 14001:2004 - Activity EA: 23e; 28a certified - BS OHSAS 18001:2007. Development, production and assembling of office furniture, partition and storage walls and furnishing complements. Development, production and assembling of contract furniture. Development and production of home furniture and home complements.

Société Frezza SPA est certifiée UNI EN ISO 9001:2008 - UNI EN ISO 14001:2004 - activité EA: 23e; 28a - BS OHSAS 18001:2007. Projet, production et installation d'aménagement pour bureau, cloisons de division et cloisons toutes hauteurs ainsi que compléments d'aménagement. Projet, production et installation d'aménagement pour projet clef en main. Projet et production d'aménagement et compléments pour l'habitat.

Frezza SPA ist UNI EN ISO 9001:2008 - UNI EN ISO 14001:2004 - Tätigkeit EA: 23e; 28a zertifiziert - BS OHSAS 18001:2007. Entwicklung, Herstellung und Aufbau von Büromöbeln, Trenn- und Schrankwänden und Einrichtungs-elementen. Entwicklung, Herstellung und Aufbau von Objekteinrichtungsmöbeln. Entwicklung und Herstellung von Wohnmöbeln und einrichtungs-elementen.

Frezza SPA ha sido certificada UNI EN ISO 9001:2008 - UNI EN ISO 14001:2004 - actividad EA: 23e; 28a - BS OHSAS 18001:2007. Proyección, producción e instalaciones de mobiliario para la oficina, paredes divisorias y equipadas y complementos de decoración. Proyección, producción e instalaciones de mobiliario para el contract. Proyección y producción de mobiliario y complementos para la casa.

FREZZA®

Frezza Spa  
Via Ferret, 11/9  
31020 Vidor (Treviso) Italy  
Phone +39 0423 987601  
Fax +39 0423 987800  
www.frezza.com  
e-mail: info@frezza.com



Cod. 88006400

Stampato nel mese di Dicembre 2017